

三陽機車『Z1 125』回收設計說明手冊

1.手冊目的及範圍

1.1 目的 (Purpose)

本手冊的目的主要是提供三陽機車『Z1 125』各部件之回收設計方式的說明，以提高零組件材料的再使用及回收的可能性，作為回收業者執行回收作業的參考依據。

1.2 本手冊適用產品

(1) Z1 125系列 – FG12V1



(2) Z1 125系列 – FG12V2



2.回收設計作業程序

現今機車設計除了考量安全，排放，能耗外，回收評估也成為設計的重要準則，因此需要於設計階段進行回收可行性之評估。SYM為了滿足車輛的回收設計需求，每一輛機車之零組件及材料皆依照 ISO 22628評估其再使用、回收、及回復的可能性，並於設計審查階段確定所有零件之可回收及可再利用的方式，發行相關圖面及文件，藉由此評估方式以提昇機車之回收材料的可能性。

2.1 回收之可能性的定義

為了清楚的進行零件及材質之評估，有關回收可能性之評估的定義之說明如下：

- (1) 再使用 (re-use)：任何程序使廢棄車輛的零部件用於原始目的，稱為再使用。
- (2) 回收 (recycling)：經過再製造(reprocessing) 使廢車輛的零件或材質，用於原始目的或其他目的，但不包括產生能源。
- (3) 再生 (recovery)：經過再製造(reprocessing) 使廢車輛的零件或材質，用於原始目的或其他目的，包括產生能源。
- (4) 能源回復 (energy recovery)：廢車輛的零件或材質，經過再製造(reprocess)，以產生原目的之材質或其他新的材質，並包括產生能源。

2.2 材質分類說明

有關車輛材質的分類，將依照ISO 22628分為七類，包括：

- (a) 金屬、
- (b) 聚合物、
- (c) 彈性體、
- (d) 玻璃、
- (e) 流體、
- (f) 有機天然材料、及
- (g) 其他（無法被分解的，如混合物或無法分解的電機電子零件）等七大類。

2.3 回收之處理方式的定義

為了清楚的進行零件及材質之回收作業，有關回收之處理方式的定義說明如下：

- (1) 一般拆解後回收：可回收的零部件利用簡單的工具、以人工方式進行拆解，即可達成回收的目的。
- (2) 粉碎後回收：經過拆解後的零部件，需經過粉碎的程序，方能達成回收的目的。
- (3) 燃燒處理：經過拆解後的零部件，無法直接回收利用、或粉碎處理者，則利用燃燒方式產生能源。
- (4) 特殊拆解或專業拆解後回收：經過拆解後的零部件，需利用特殊設備、或由專業人士進行拆解，方能達成回收的目的。
- (5) 廢棄：不能回收之零部件，則以報廢處理。

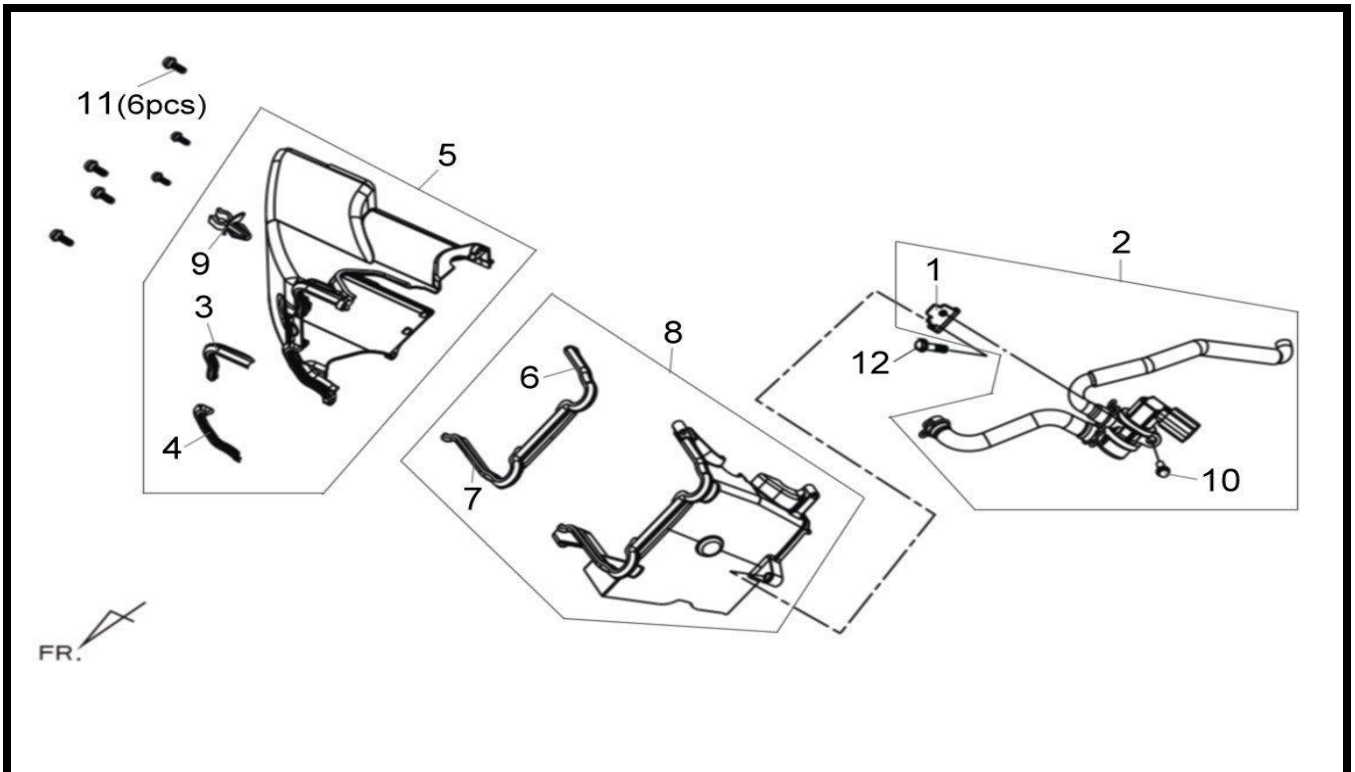
3.回收設計說明

本手冊所提供的拆解程序，係以 Z1 125 設計資料所提供的拆解實務作為考量及依據，原則上以人工拆解方式為主要說明之依據。如果可能，其拆解順序可依現有之拆解及回收技術重新考量。

在拆解程序的設計中，為考量拆解的順序性、人工拆解作業的安全性及可行性，將整套拆解步驟分成「引擎部品」，及「車架部品」說明如下：

引擎部品目錄 CONTENTS-ENGINE GROUP	
E01	罩蓋
E02	ECU總成
E03	汽缸頭蓋
E04	汽缸頭
E05	凸輪軸
E06	進/排氣閥
E07	汽缸
E08	曲軸
E09	交流發電機
E10	右曲軸箱
E11	右曲軸箱蓋
E12	左曲軸箱
E13	左曲軸箱蓋
E14	驅動盤總成
E15	滑動驅動盤
E16	變速箱
E17	離合器外套

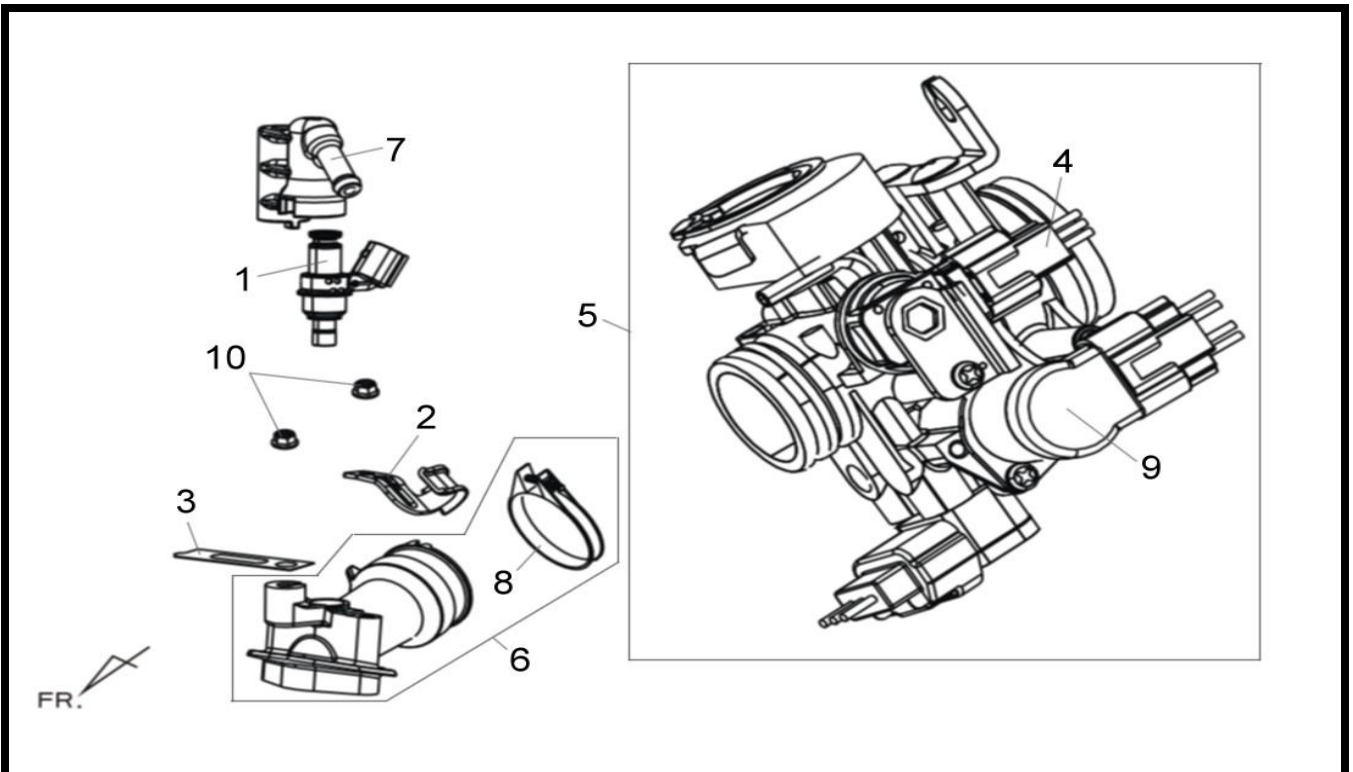
車架部品目錄 CONTENTS-FRAME GROUP	
F01	把手蓋
F02	前叉
F03	把手架
F04	前剎車夾具總成
F05	前擋板
F06	前內箱蓋
F07	腳踏板
F08	左/右車體蓋
F09	後土除
F10	行李箱
F11	油箱
F12	主腳架總成
F13	車架
F14	引擎懸架
F15	前輪
F16	後輪
F17	後擋泥板/後避震器 (FG12V1)
F17	後擋泥板/後避震器 (FG12V2)
F18	電裝品/配線
F19	活性通氣罐
F20	空氣濾清器
F21	排氣管



品 名			數量	材質分類	回收/再利用處理方式
1	空氣切斷閥支架	A.I.S.V STAY COMP	1	a	R1
2	空氣噴射切斷閥組	A.I.S.V.UNIT	1	g	R4
3.4	罩蓋 A 膠條	SHROUD A SEALS	2	c	R3
5	罩蓋 A 總成	SHROUD A ASSY	1	b	R2
6.7	罩蓋 B 膠條	SHROUD B SEALS	2	c	R3
8	罩蓋 B 總成	SHROUD B ASSY	1	b	R2
9	管夾	PIPE CLAMP	1	b	R2
10	六角螺栓	HEX. BOLT	1	a	R1
11	攻絲螺釘	TAP SCREW	6	a	R1
12	緣面螺栓	FLANGE BOLT	1	a	R1

*材質分類：(a)金屬 (b)聚合物 (c)彈性體 (d)玻璃 (e)流體 (f)有機天然材料 (g)其他

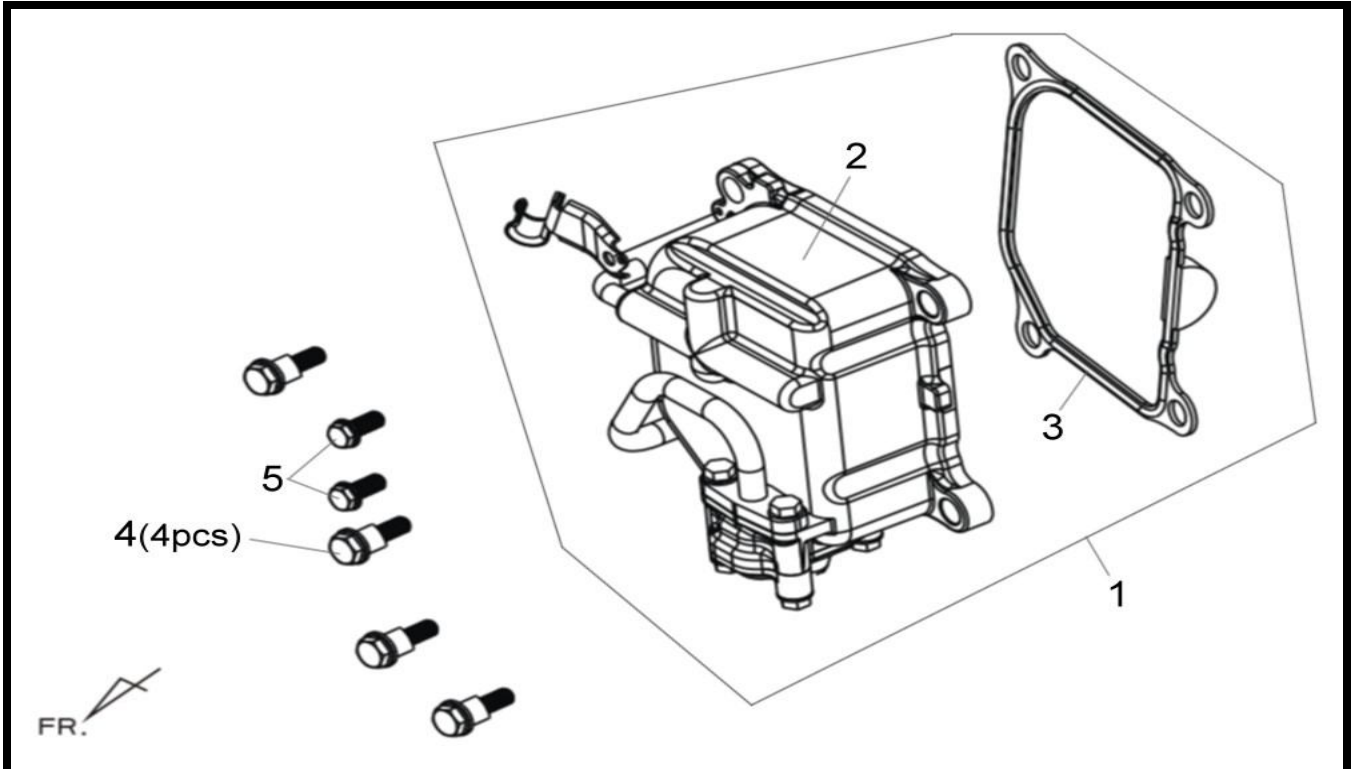
**回收處理方式：(R1)一般拆解後回收 (R2)粉碎後回收 (R3)燃燒處理 (R4)特殊拆解或專業拆解後回收 (Lf)廢棄



品 名			數量	材質分類	回收/再利用處理方式
1	燃料噴射器	FUEL INJECTOR	1	g	R4
2	油管夾	FUEL TUBE CLAMP	1	a	R1
3	固定夾	CLAMP	1	a	R1
4	進氣歧管壓力感知器	MAP SENSOR	1	b	R2
5	節流組	THROTTLE BODY ASSY	1	g	R4
6	進氣管總成	INLET PIPE ASSY.	1	a	R1
7	燃料噴射蓋	FUEL INJECTOR CAP ASSY	1	b	R2
8	絕緣帶	INSULATOR BAND	1	a	R1
9	怠速控制閥	ISC VALVE	1	b	R2
10	緣面螺帽	FLANGE NUT	2	a	R1

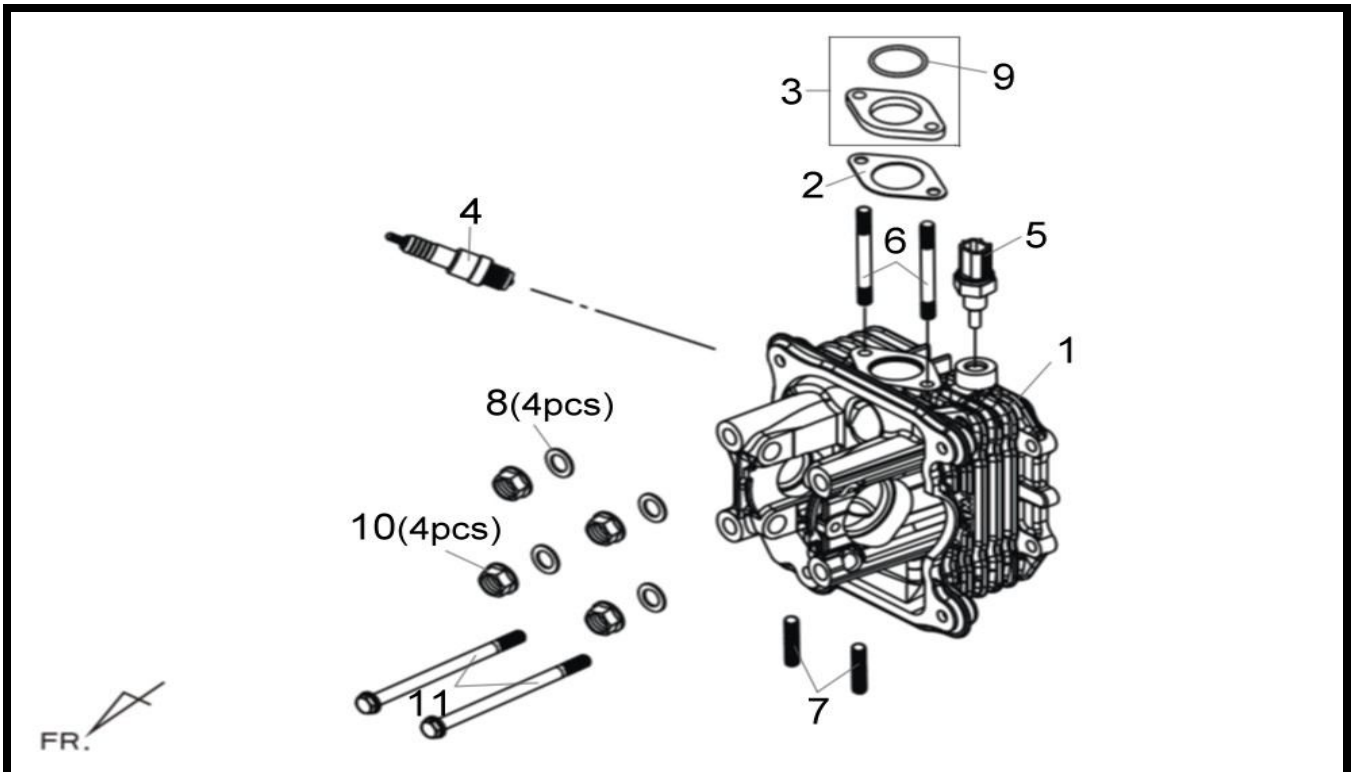
*材質分類：(a)金屬 (b)聚合物 (c)彈性體 (d)玻璃 (e)流體 (f)有機天然材料 (g)其他

**回收處理方式：(R1)一般拆解後回收 (R2)粉碎後回收 (R3)燃燒處理 (R4)特殊拆解或專業拆解後回收 (Lf)廢棄



品 名		數量	材質 分類	回收/再利用 處理方式
1	汽缸頭蓋總成	1	a	R1
2	汽缸頭蓋	1	a	R1
3	汽缸頭蓋墊片	1	g	Lf
4	汽缸頭蓋螺栓	4	a	R1
5	螺絲	2	a	R1

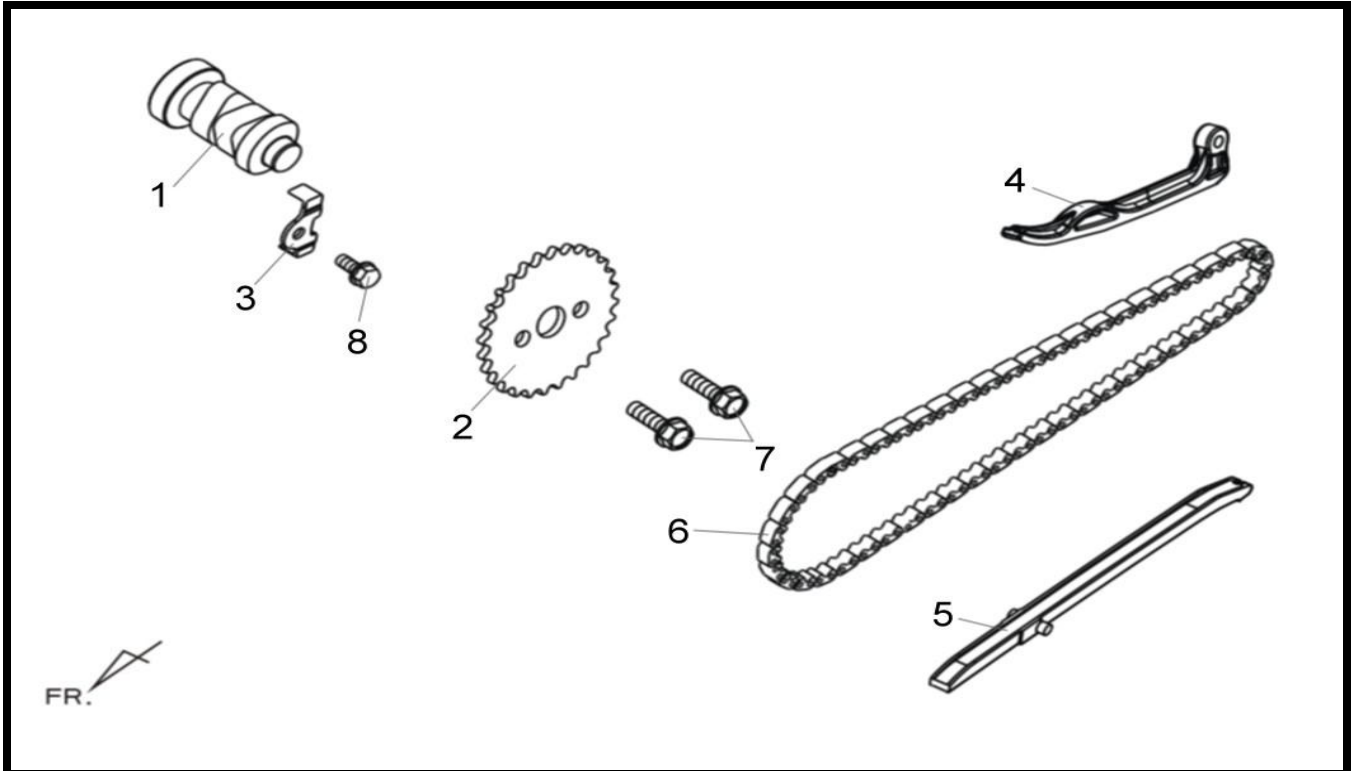
*材質分類：(a)金屬 (b)聚合物 (c)彈性體 (d)玻璃 (e)流體 (f)有機天然材料 (g)其他
 **回收處理方式：(R1)一般拆解後回收 (R2)粉碎後回收 (R3)燃燒處理 (R4)特殊拆解或專業拆解後回收 (Lf)廢棄



品 名			數量	材質分類	回收/再利用處理方式
1	汽缸頭	CYLINDER HEAD COMP	1	a	R1
2	絕緣墊片	CARB. INSULATOR GASKET	1	g	Lf
3	化油器絕緣片總成	CARB.INSULATOR ASSY	1	g	Lf
4	火星塞	PLUG	1	a	R1
5	汽缸頭溫度感知器	CYL. HEAD TEMPE	1	g	R4
6	雙頭螺栓	STUD BOLT	2	a	R1
7	特殊雙頭螺栓	SPECIAL STUD BOLT	2	a	R1
8	華司	SEALING WASHER	4	a	R1
9	油環	O-RING	1	c	R3
10	緣面螺帽	FLANGE NUT	4	a	R1
11	螺栓	SH FLANGE BOLT	2	a	R1

*材質分類：(a)金屬 (b)聚合物 (c)彈性體 (d)玻璃 (e)流體 (f)有機天然材料 (g)其他

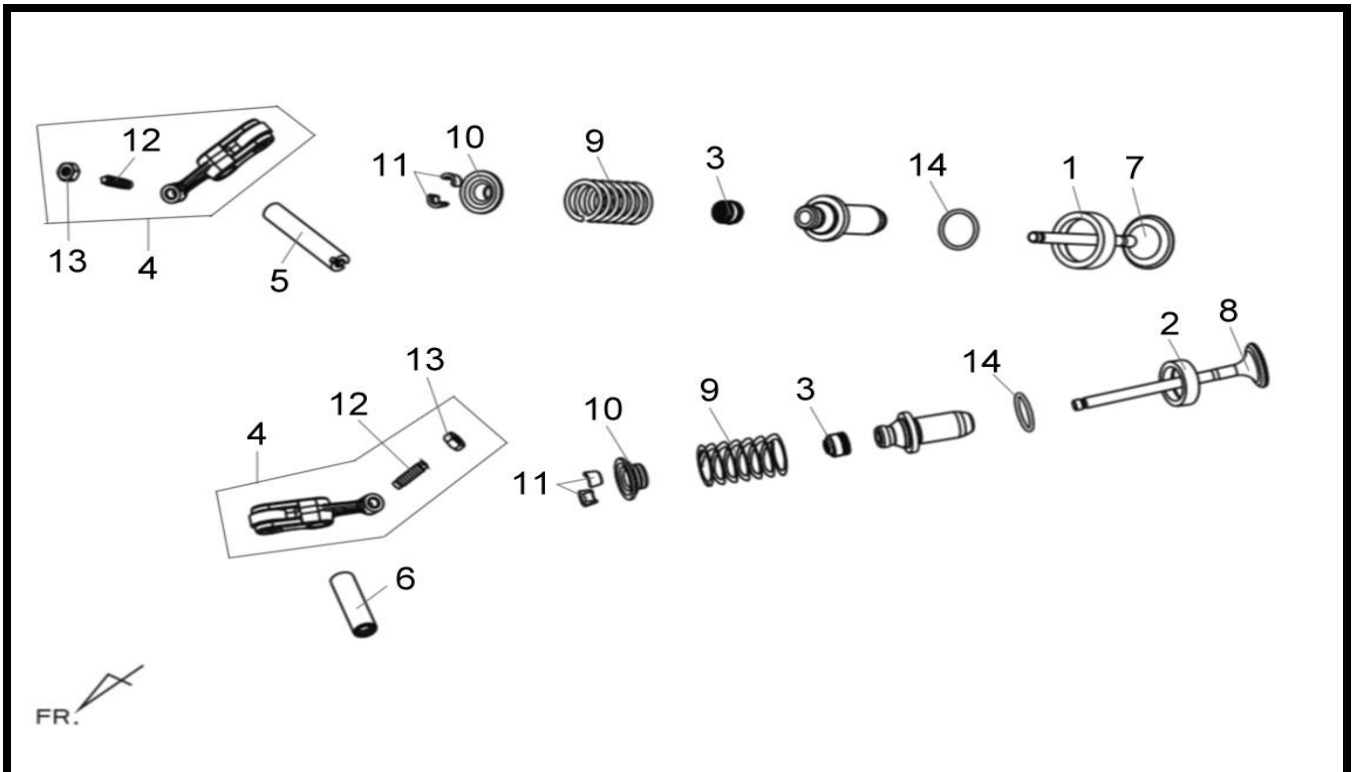
**回收處理方式：(R1)一般拆解後回收 (R2)粉碎後回收 (R3)燃燒處理 (R4)特殊拆解或專業拆解後回收 (Lf)廢棄



品 名			數量	材質分類	回收/再利用處理方式
1	凸輪軸	CAM SHAFT COMP	1	a	R1
2	凸輪軸齒輪	CAM SPROCKET	1	a	R1
3	固定片	CAM SHAFT SETTING PLATE	1	a	R1
4	凸輪軸張力臂	CAM CHAIN TENSIONER	1	b	R2
5	凸輪鏈條導件	CAM CHAIN GUIDE	1	b	R2
6	凸輪軸鏈條	CAM CHAIN	1	a	R1
7	固定螺栓	KNOCK BOLT	2	a	R1
8	緣面螺栓	FLANGE BOLT	1	a	R1

*材質分類：(a)金屬 (b)聚合物 (c)彈性體 (d)玻璃 (e)流體 (f)有機天然材料 (g)其他

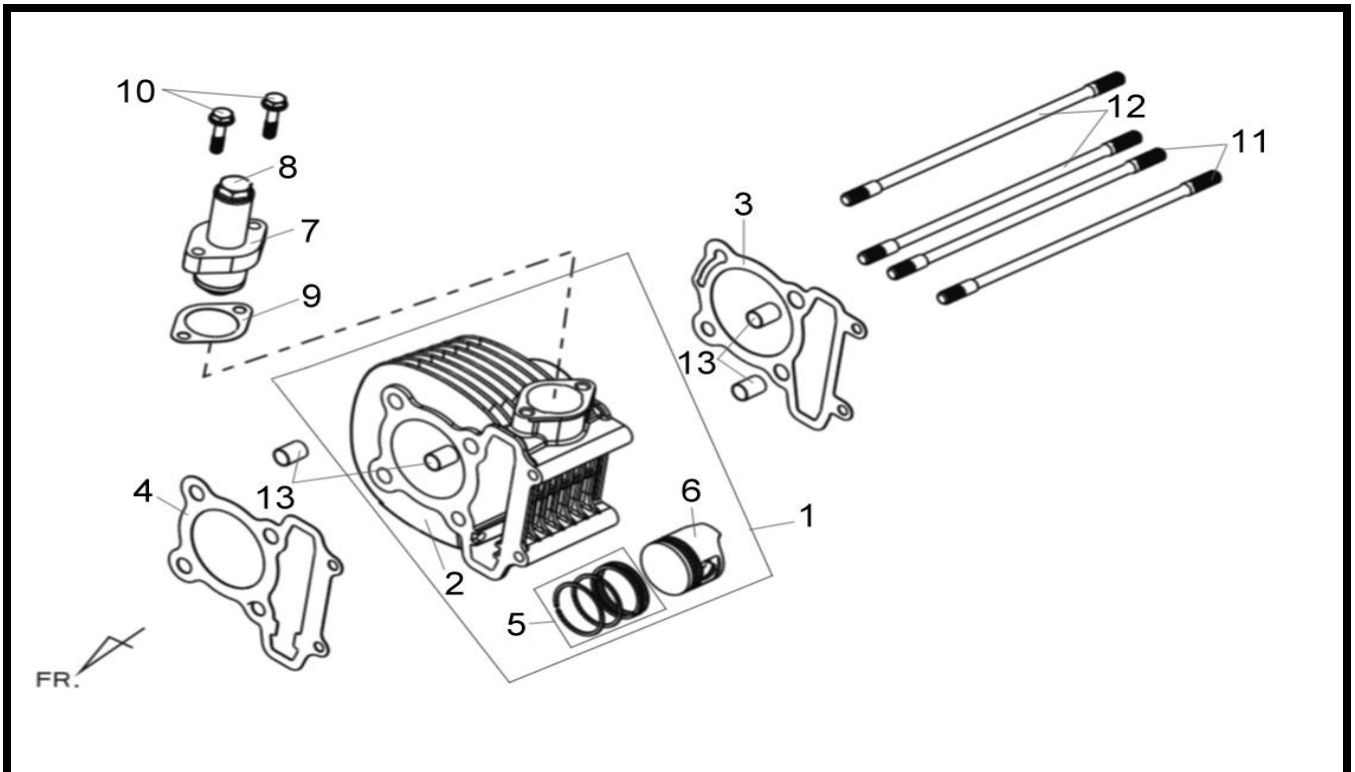
**回收處理方式：(R1)一般拆解後回收 (R2)粉碎後回收 (R3)燃燒處理 (R4)特殊拆解或專業拆解後回收 (Lf)廢棄



品 名			數量	材質分類	回收/再利用處理方式
1	進氣閥門	IN.VALVE SEAT	1	a	R1
2	排氣閥門	EX.VALVE SEAT	1	a	R1
3	氣門桿油封	VALVE STEM SEAL	2	c	R3
4	門閥搖臂總成	VALVE ROCKER ARM ASSY	2	a	R1
5	進器門閥搖臂軸	IN.ROCKER ARM SHAFT	1	a	R1
6	門閥搖臂軸	IN. ROCKER ARM SHAFT	1	a	R1
7	進氣門閥	INLET VALVE	2	a	R1
8	排氣門閥	EXHAUST VALVE	1	a	R1
9	門閥彈簧	VALVE SPRING	2	a	R1
10	門閥彈簧座	VALVE SPRING RETAINER	1	a	R1
11	門閥栓組	VALVE COTTER SET	1	a	R1
12	閥門調整螺絲	TAPPET ADJUSTING SCREW	2	a	R1
13	閥門調整螺帽	TAPPET ADJUSTING NUT	2	a	R1
14	油環	O-RING	2	c	R3

*材質分類：(a)金屬 (b)聚合物 (c)彈性體 (d)玻璃 (e)流體 (f)有機天然材料 (g)其他

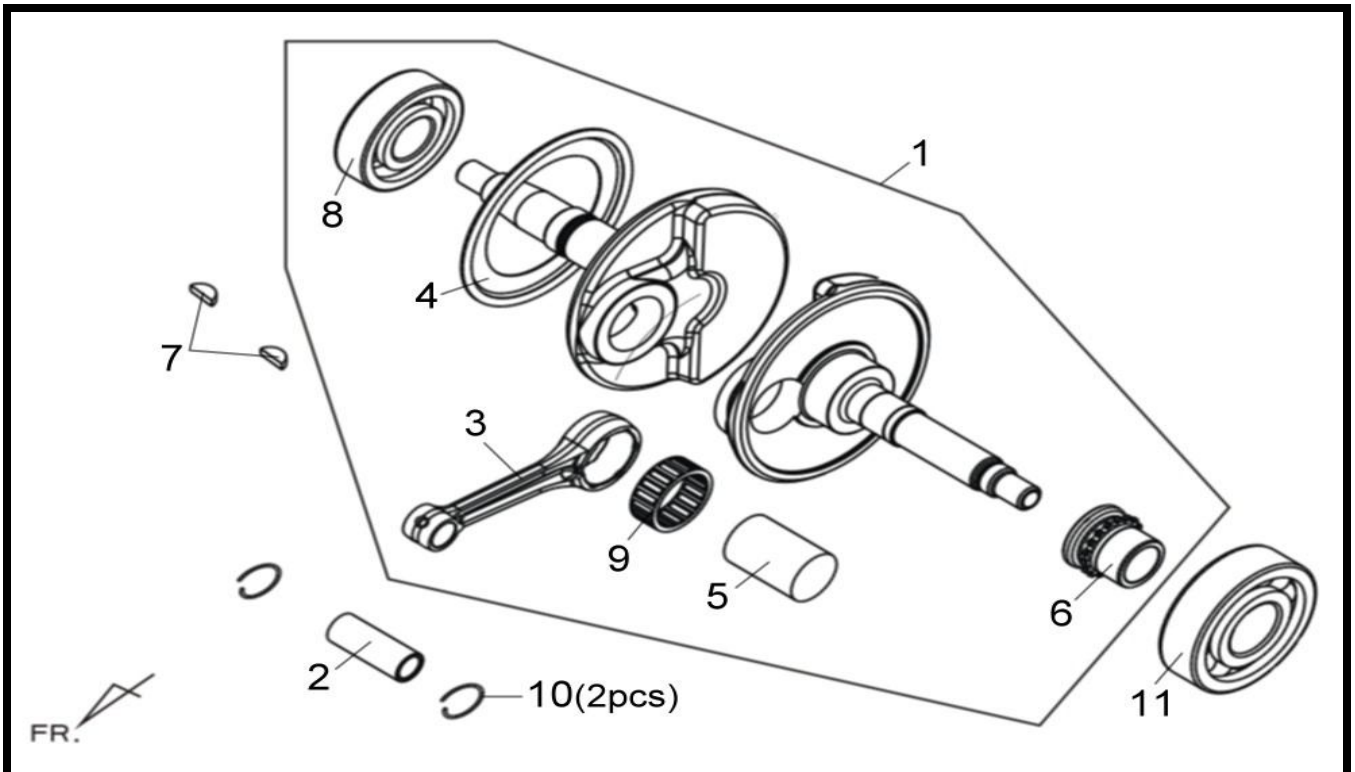
**回收處理方式：(R1)一般拆解後回收 (R2)粉碎後回收 (R3)燃燒處理 (R4)特殊拆解或專業拆解後回收 (Lf)廢棄



品 名			數量	材質分類	回收/再利用處理方式
1	汽缸整組	CYLINDER ASSY	1	a	R1
2	汽缸單體	CYLINDER	1	a	R1
3	汽缸墊片	CYLINDER GASKET	1	g	Lf
4	汽缸頭墊片	CYLINDER HEAD GASKET	1	a	R1
5	活塞環	PISTON RING SET	1	a	R1
6	活塞	PISTON	1	a	R1
7	張力器桿	TENSIONER LIFTER	1	g	R4
8	張力器調整螺絲	TENSIONER ADJUSTER BOLT	1	a	R1
9	調整器墊片	TENSIONER LIFTER GASKET	1	g	Lf
10	緣面螺栓	FLANGE SHF BOLT	2	a	R1
11.12	汽缸雙頭螺栓	CYLINDER STUD BOLT	4	a	R1
13	固定梢	DOWEL PIN	4	a	R1

*材質分類：(a)金屬 (b)聚合物 (c)彈性體 (d)玻璃 (e)流體 (f)有機天然材料 (g)其他

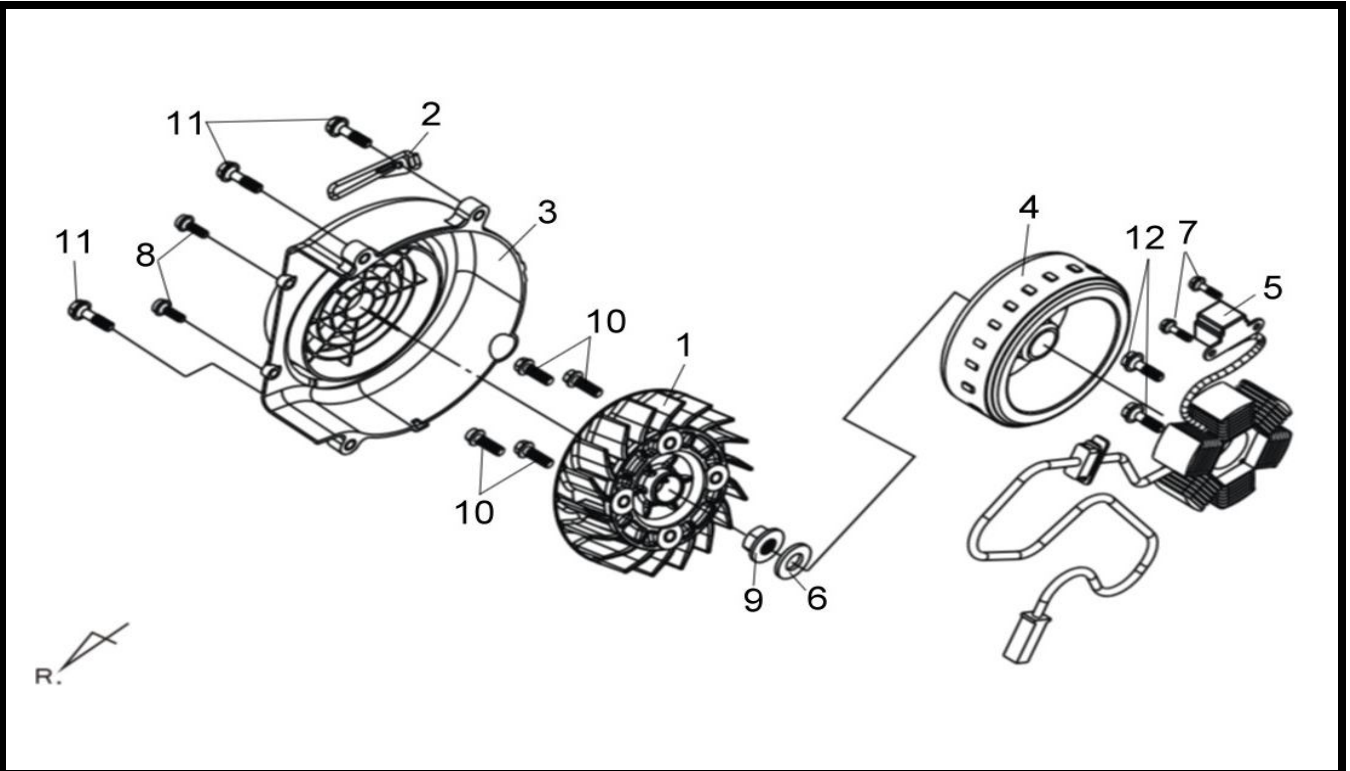
**回收處理方式：(R1)一般拆解後回收 (R2)粉碎後回收 (R3)燃燒處理 (R4)特殊拆解或專業拆解後回收 (Lf)廢棄



品 名		數量	材質分類	回收/再利用處理方式
1	曲軸	1	a	R1
2	活塞梢	1	a	R1
3	連桿	1	a	R1
4	右曲軸側板	1	a	R1
5	曲軸梢	1	a	R1
6	時規齒輪	1	a	R1
7	半圓固定梢	2	a	R1
8	軸承	1	a	R1
9	滾針軸承	1	a	R1
10	活塞梢環夾	2	a	R1
11	軸承	1	a	R1

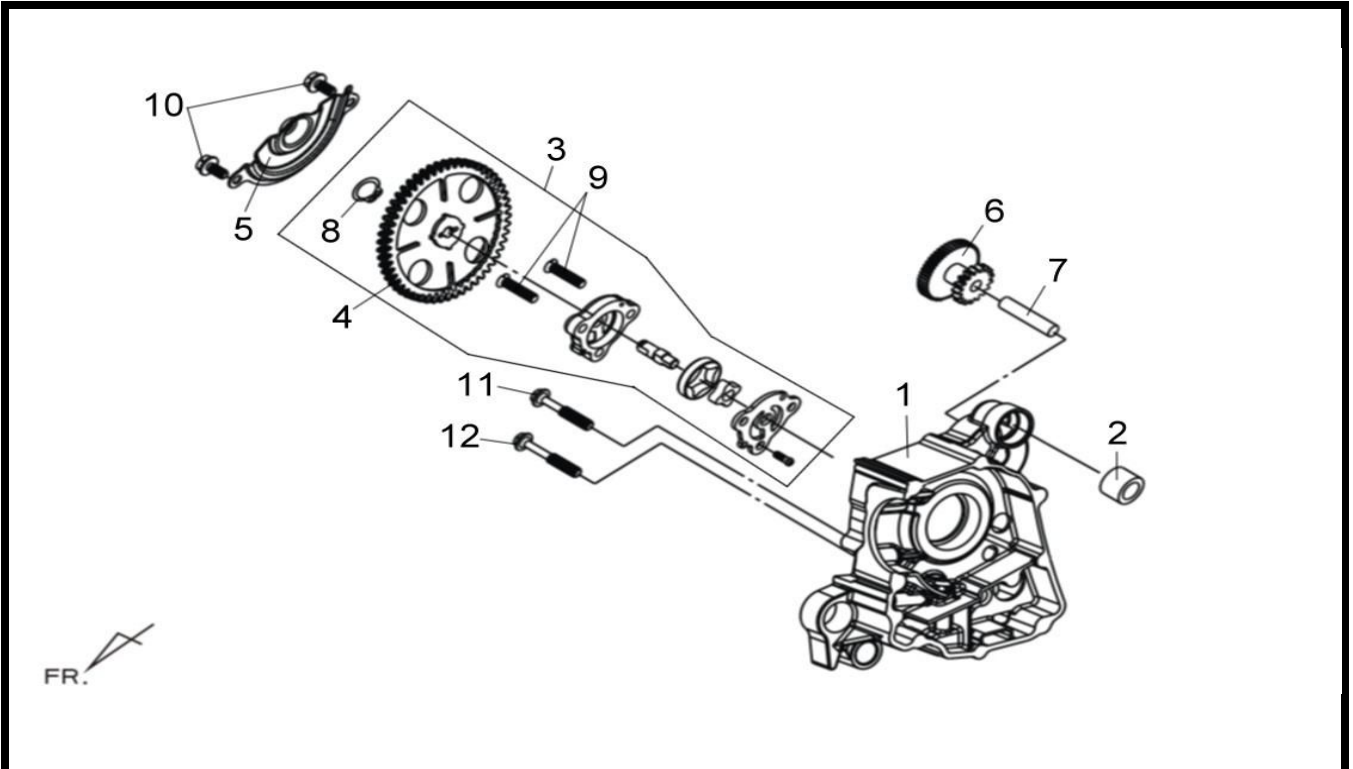
*材質分類：(a)金屬 (b)聚合物 (c)彈性體 (d)玻璃 (e)流體 (f)有機天然材料 (g)其他

**回收處理方式：(R1)一般拆解後回收 (R2)粉碎後回收 (R3)燃燒處理 (R4)特殊拆解或專業拆解後回收 (Lf)廢棄



品 名			數量	材質分類	回收/再利用處理方式
1	冷卻風扇	COOLING FAN COMP	1	b	R2
2	啓動馬達導線夾	START.MOTOR CORD CLAMPER	1	a	R1
3	風扇護蓋總成	FAN COVER ASSY	1	b	R2
4	交流發電機飛輪	FLYV WHEEL COMP	1	a	R1
5	發電線圈	STATOR COMP	1	g	R4
6	普通墊圈	PLAIN WASHER	1	a	R1
7	螺帽	HEX BOLT	2	a	R1
8	攻絲螺釘	TAP SCREW	2	a	R1
9	緣面螺帽	FLANGE NUT	1	a	R1
10~12	緣面螺栓	FLANGE BOLT	10	a	R1

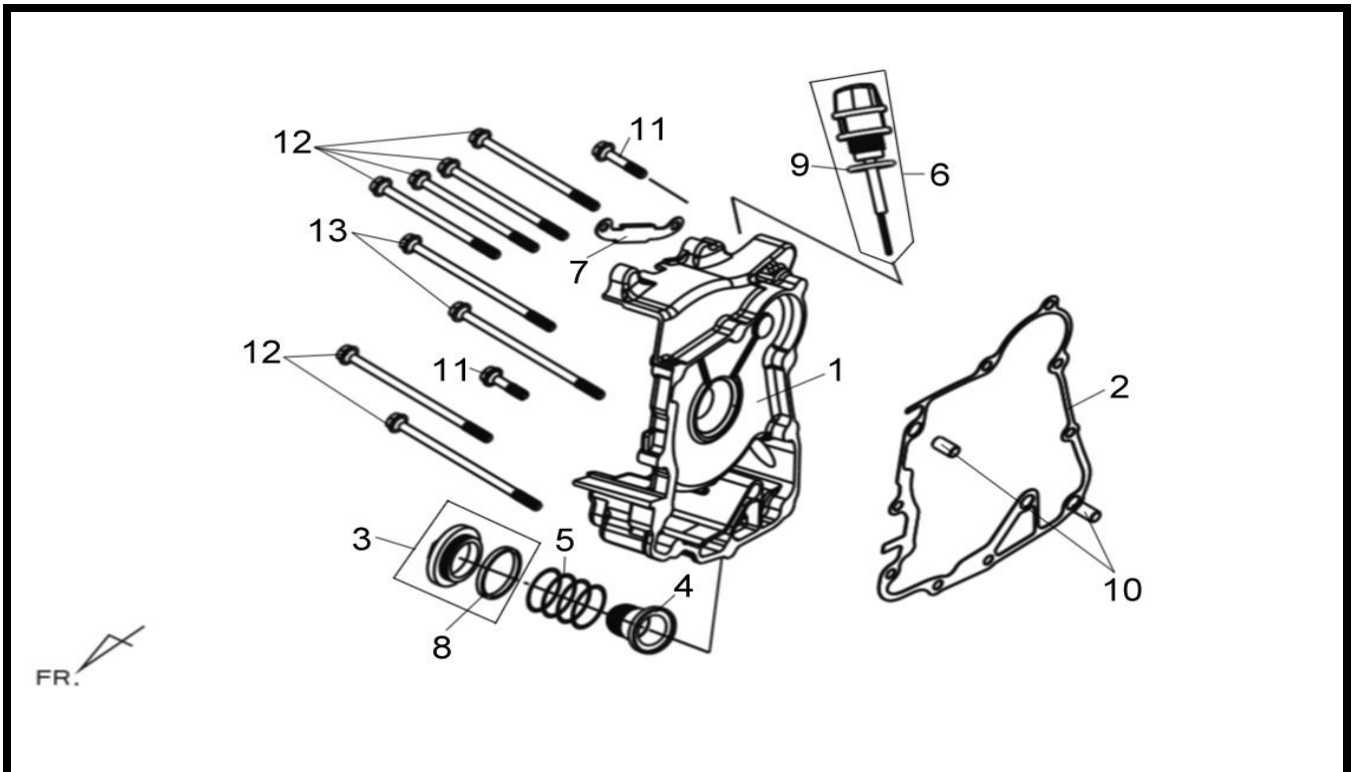
*材質分類：(a)金屬 (b)聚合物 (c)彈性體 (d)玻璃 (e)流體 (f)有機天然材料 (g)其他
 **回收處理方式：(R1)一般拆解後回收 (R2)粉碎後回收 (R3)燃燒處理 (R4)特殊拆解或專業拆解後回收 (Lf)廢棄



品 名		數量	材質分類	回收/再利用處理方式
1	右曲軸箱	1	a	R1
2	引擎懸架襯套	1	c	R3
3	油泵總成	1	g	R4
4	油泵驅動齒輪	1	b	R2
5	機油分隔板	1	a	R1
6	起動減速齒輪	1	a	R1
7	起動減速齒輪軸	1	a	R1
8	環夾	1	a	R1
9	平頭螺絲	2	a	R1
10~12	緣面螺栓	4	a	R1

*材質分類：(a)金屬 (b)聚合物 (c)彈性體 (d)玻璃 (e)流體 (f)有機天然材料 (g)其他

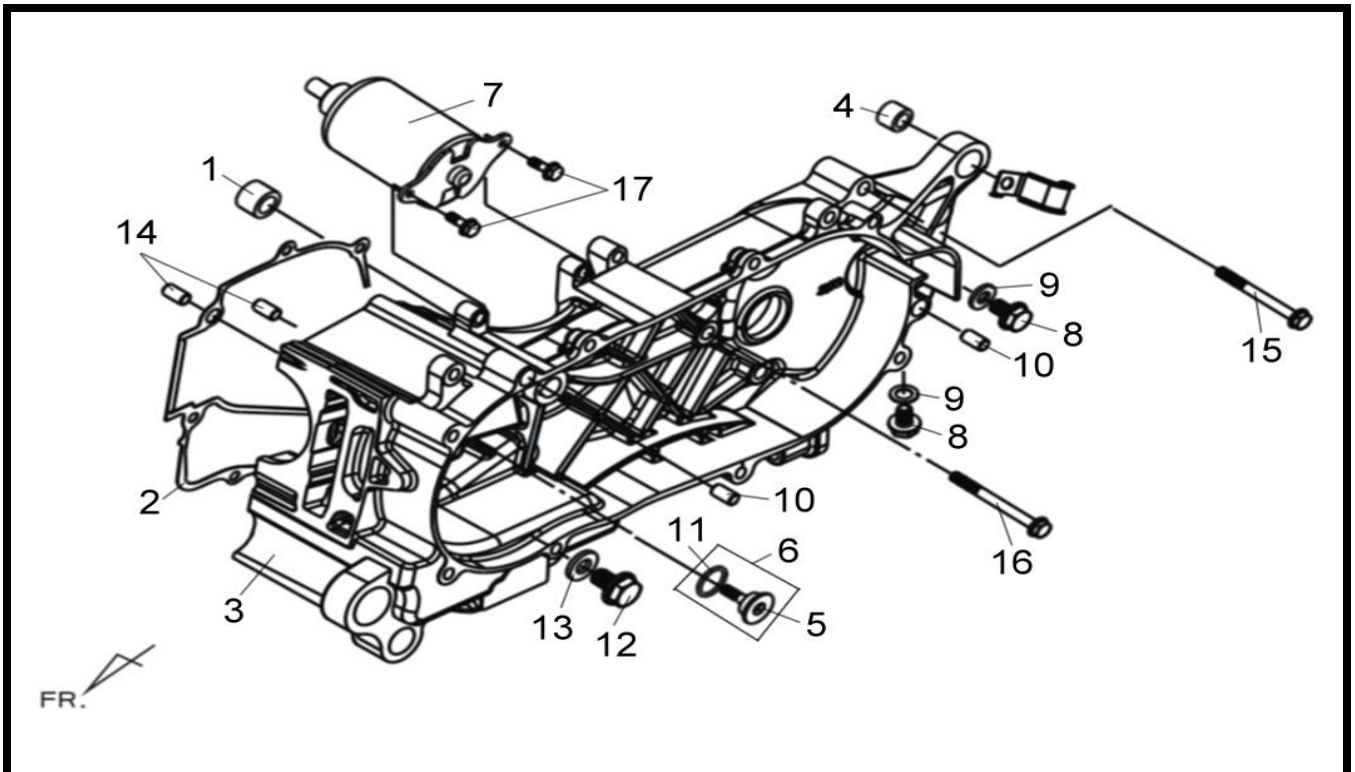
**回收處理方式：(R1)一般拆解後回收 (R2)粉碎後回收 (R3)燃燒處理 (R4)特殊拆解或專業拆解後回收 (Lf)廢棄



品 名		數量	材質分類	回收/再利用處理方式
1	右曲軸箱蓋	1	a	R1
2	右曲軸箱蓋墊片	1	g	Lf
3	汽門調整孔蓋總成	1	a	R1
4	機油濾網	1	a	R1
5	機油濾網螺絲彈簧	1	a	R1
6	機油尺組	1	b	R2
7	ACG線夾	1	a	R1
8.9	油環	2	c	R3
10	定位梢	2	a	R1
11	緣面螺栓	2	a	R1
12	螺栓	4	a	R1
13	緣面螺栓	2	a	R1

*材質分類：(a)金屬 (b)聚合物 (c)彈性體 (d)玻璃 (e)流體 (f)有機天然材料 (g)其他

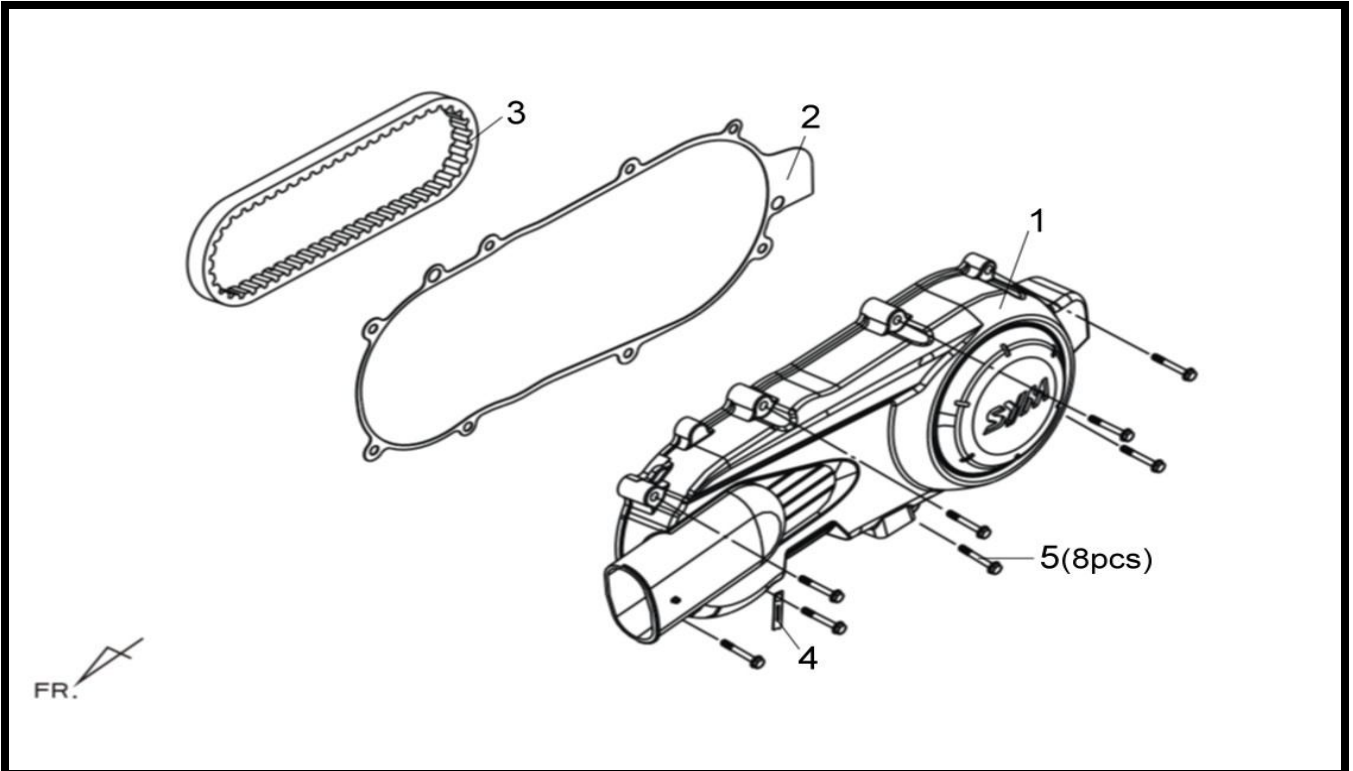
**回收處理方式：(R1)一般拆解後回收 (R2)粉碎後回收 (R3)燃燒處理 (R4)特殊拆解或專業拆解後回收 (Lf)廢棄



品 名		數量	材質分類	回收/再利用處理方式
1	引擎懸架襯套	1	c	R3
2	右曲軸箱墊片	1	g	Lf
3	左曲軸箱	1	a	R1
4	後避震器下端橡皮襯套	1	c	R3
5	凸輪張力器螺栓	1	a	R1
6	張力器螺絲總成	1	a	R1
7	起動馬達總成	1	g	R4
8	特殊螺栓	2	a	R1
9	墊圈	2	a	R1
10	固定梢	2	a	R1
11	油環	1	c	R3
12	洩油孔螺絲	1	a	R1
13	洩油孔墊圈	1	a	R1
14	定位梢	2	a	R1
15.17	緣面螺栓	3	a	R1
16	螺絲	1	a	R1

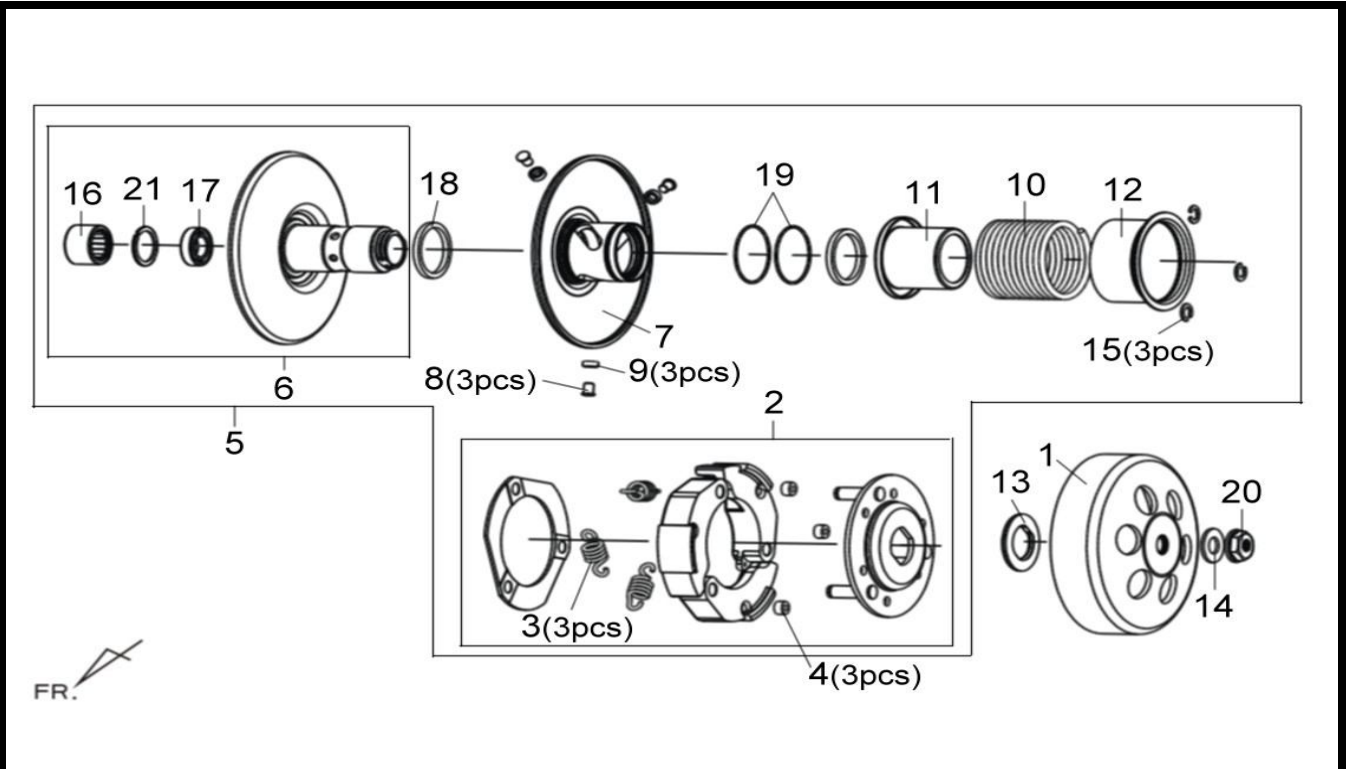
*材質分類：(a)金屬 (b)聚合物 (c)彈性體 (d)玻璃 (e)流體 (f)有機天然材料 (g)其他

**回收處理方式：(R1)一般拆解後回收 (R2)粉碎後回收 (R3)燃燒處理 (R4)特殊拆解或專業拆解後回收 (Lf)廢棄



品 名			數 量	材質 分類	回收/再利用 處理方式
1	左曲軸箱蓋	L CASE COVER	1	a	R1
2	左曲軸箱蓋墊片	L.COVER GASKET	1	g	Lf
3	皮帶	DRIVE BELT	1	a	R1
4	夾子	CLIP	1	a	R1
5	緣面螺栓	FLANGE BOLT	8	a	R1

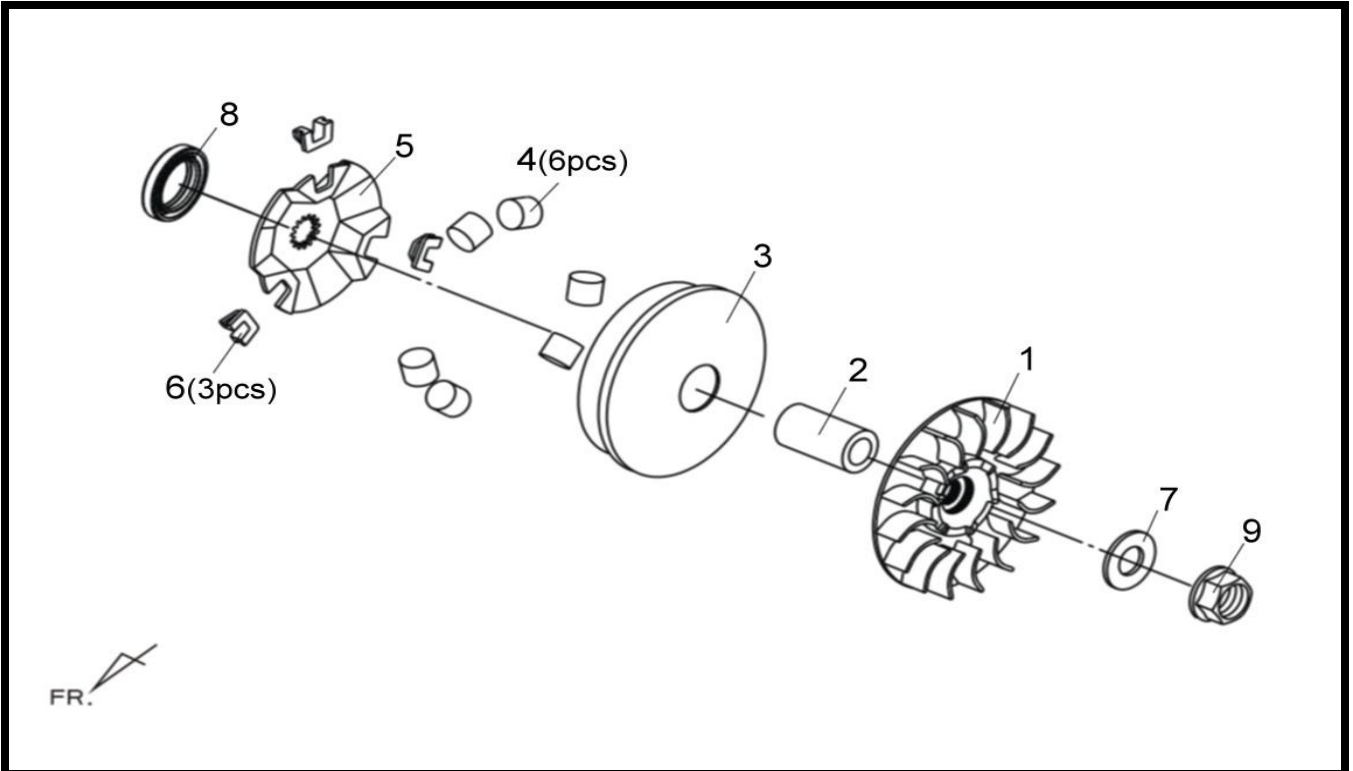
*材質分類：(a)金屬 (b)聚合物 (c)彈性體 (d)玻璃 (e)流體 (f)有機天然材料 (g)其他
 **回收處理方式：(R1)一般拆解後回收 (R2)粉碎後回收 (R3)燃燒處理 (R4)特殊拆解或專業拆解後回收 (Lf)廢棄



品 名			數量	材質分類	回收/再利用處理方式
1	離合器外套	CLUTCH OUTER	1	a	R1
2	驅動盤總成	DRIVE PLATE ASSY	1	g	R4
3	離合器彈簧	CLUTCH SPRING	3	a	R1
4	離合器橡皮	CLUTCH DAMPER RUBBER	3	c	R3
5	驅動滑輪總成	DRIVEN PULLEY ASSY.	1	g	R4
6	驅動盤總成	DRIVEN FACE ASSY	1	a	R1
7	傳動盤	MOVABLE DRIVEN FACE COMP	1	a	R1
8	導梢	GUIDE PIN	3	a	R1
9	導輪	GUIDE ROLLER	3	a	R1
10	傳動盤彈簧	DRIVEN FACE SPRING	1	a	R1
11	軸環油封	SEAL COLLER	1	c	R3
12	彈簧軸環	SPRING COLLAR	1	a	R1
13	特殊螺帽	SPECIAL NUT	1	a	R1
14	普通墊圈	PLAIN WASHER	1	a	R1
15.21	環夾	CIR CLIP	4	a	R1
16	滾針軸承	NDL BRG.	1	a	R1
17	軸承	NEEDLE BRG.	1	a	R1
18	驅動盤油封	DRIVEN FACE SEAL	2	a.c	R1.R3
19	油封	O-RING	2	c	R3
20	緣面螺帽	FLANGE NUT	1	a	R1

*材質分類：(a)金屬 (b)聚合物 (c)彈性體 (d)玻璃 (e)流體 (f)有機天然材料 (g)其他

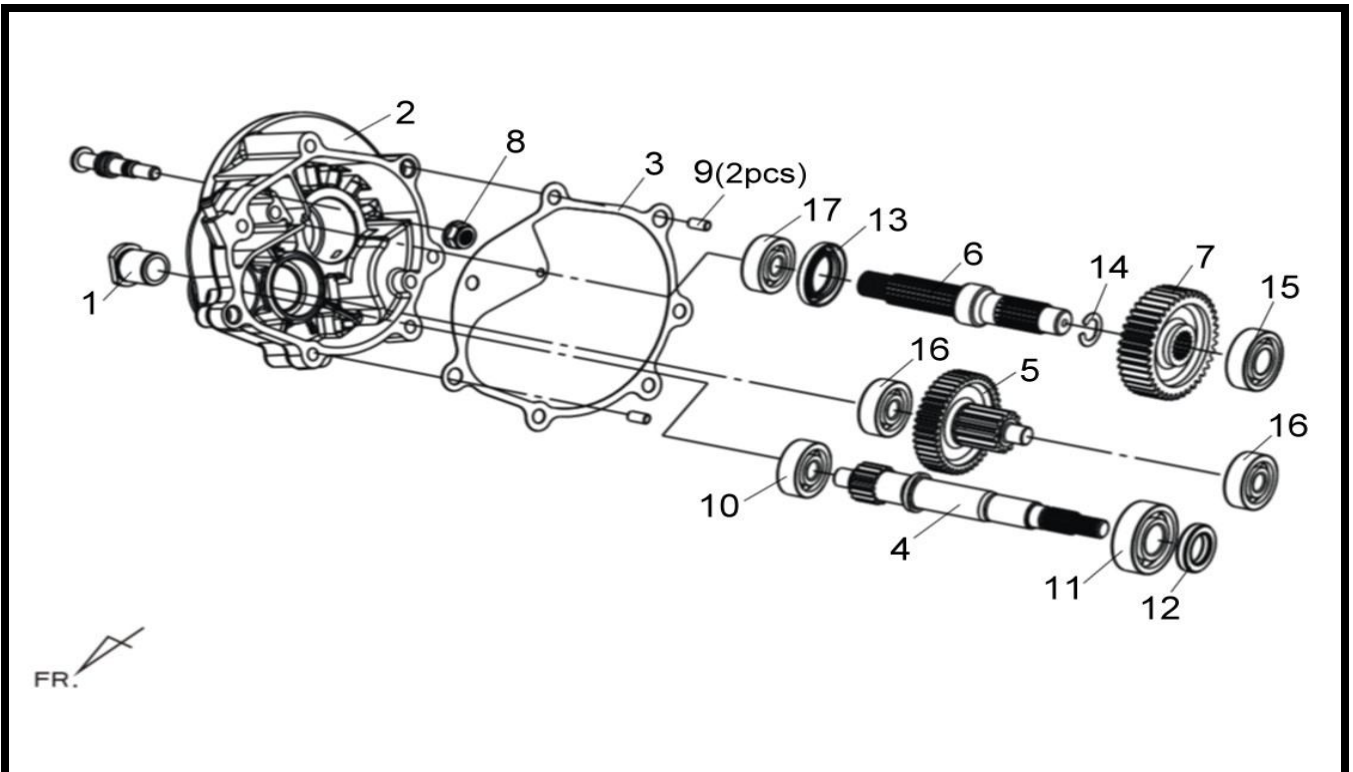
**回收處理方式：(R1)一般拆解後回收 (R2)粉碎後回收 (R3)燃燒處理 (R4)特殊拆解或專業拆解後回收 (Lf)廢棄



品 名			數量	材質分類	回收/再利用處理方式
1	驅動盤	DRIVE FACE COMP	1	a	R1
2	驅動盤輪軸	DRIVE FACE BOSS	1	a	R1
3	驅動盤	MOVABLE DRIVE FACE COMP	1	a	R1
4	阪東重垂滾子組	WEIGHT ROLLER SET	1	b	R2
5	中樞導體	RAMP PLATE	1	a	R1
6	滑動片	SLIDE PIECE	1	b	R2
7	普通墊圈	PLAIN WASHER	1	a	R1
8	油封	OIL SEAL	1	c	R3
9	緣面螺帽	FLANGE NUT	1	a	R1

*材質分類：(a)金屬 (b)聚合物 (c)彈性體 (d)玻璃 (e)流體 (f)有機天然材料 (g)其他

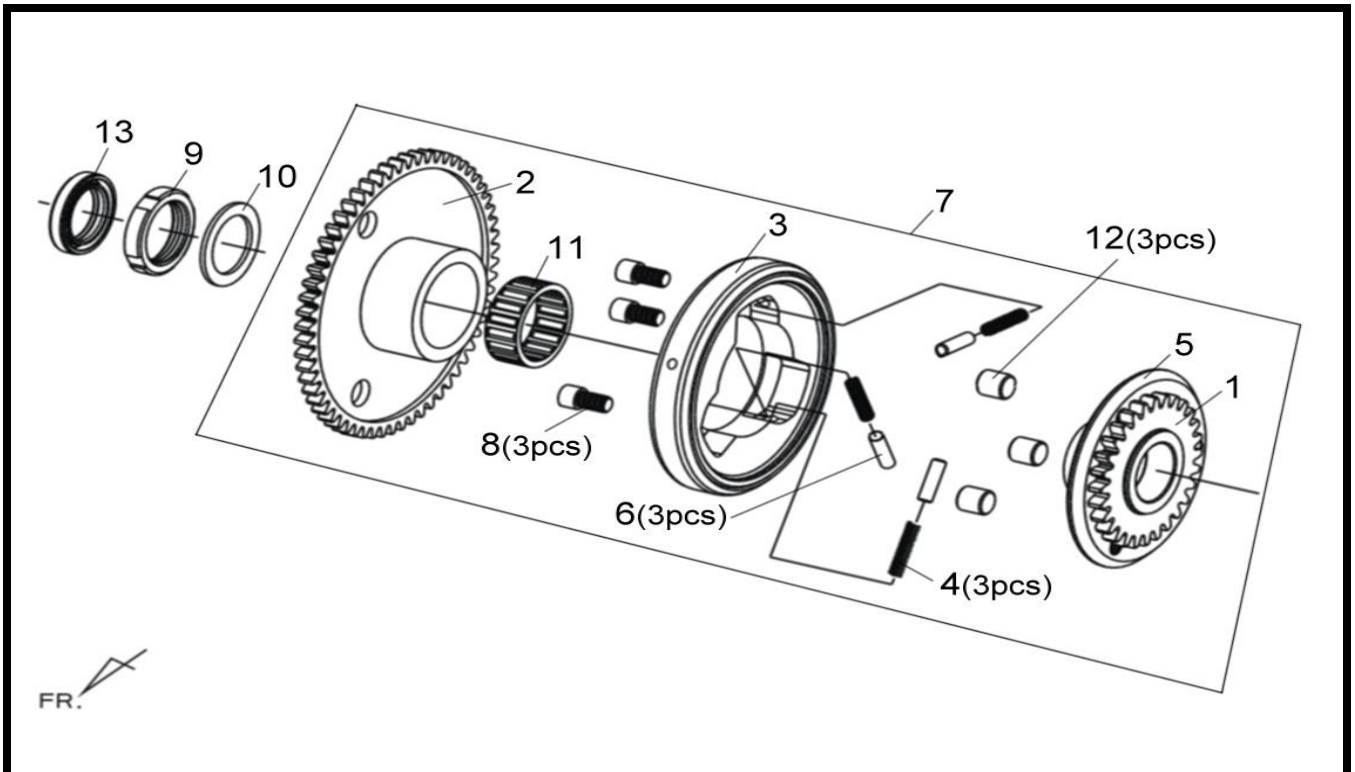
**回收處理方式：(R1)一般拆解後回收 (R2)粉碎後回收 (R3)燃燒處理 (R4)特殊拆解或專業拆解後回收 (Lf)廢棄



品 名		數量	材質分類	回收/再利用處理方式	
1	襯套	BUSH	1	a	R1
2	變速箱蓋	MISSION CASE COMP	1	a	R1
3	變速箱墊片	MISSION CASE GASKET	1	g	Lf
4	驅動軸	DRIVE SHAFT	1	a	R1
5	副軸齒輪軸	COUNTER SHAFT COMP	1	a	R1
6	最終齒輪軸	FINAL SHAFT	1	a	R1
7	最終齒輪	FINAL GEAR	1	a	R1
8	緣面螺帽	NUT FLANGE	1	a	R1
9	固定梢	DOWEL PIN	2	a	R1
10.11	軸承	RADIAL BALL BRG.	2	a	R1
12.13	油封	OIL SEAL	2	c	R3
14	外環夾	EX. CIR CLIP	1	a	R1
15~17	軸承	RAD.BRG.BALL	4	a	R1

*材質分類：(a)金屬 (b)聚合物 (c)彈性體 (d)玻璃 (e)流體 (f)有機天然材料 (g)其他

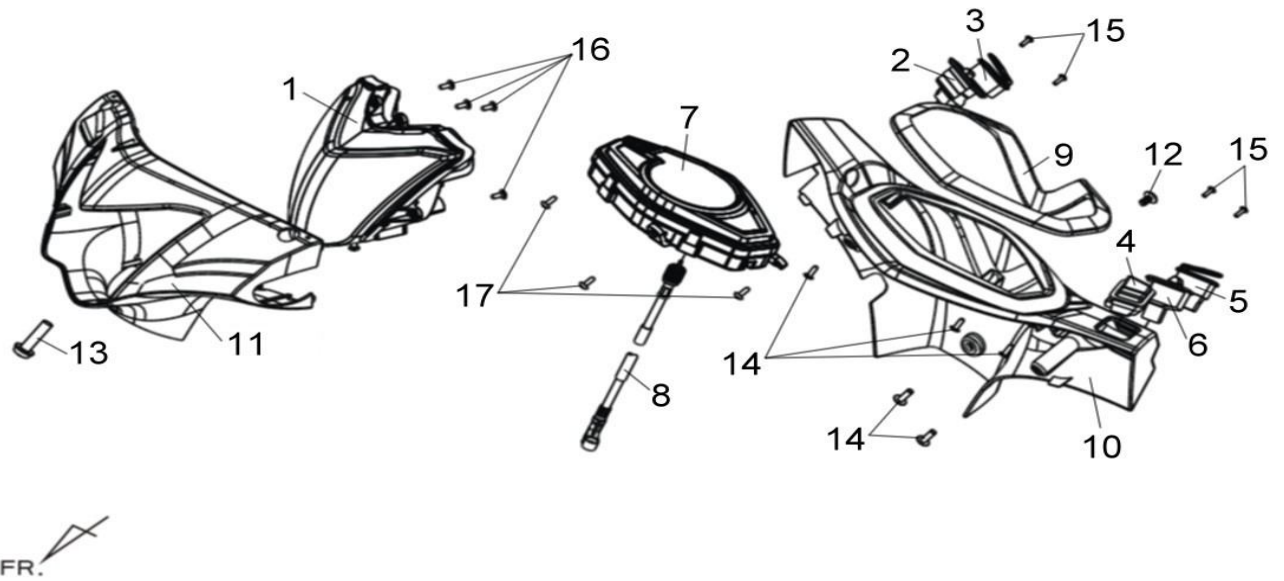
**回收處理方式：(R1)一般拆解後回收 (R2)粉碎後回收 (R3)燃燒處理 (R4)特殊拆解或專業拆解後回收 (Lf)廢棄



品 名		數量	材質分類	回收/再利用處理方式
1	油泵驅動齒輪	1	a	R1
2	啓動鏈輪	1	a	R1
3	起動外套	1	a	R1
4	滾子彈簧	3	a	R1
5	凸緣	1	a	R1
6	滾子彈簧蓋	3	a	R1
7	離合器外套總成	1	g	R4
8	六角螺栓	3	a	R1
9	緣面螺帽	1	a	R1
10	墊圈	1	a	R1
11	軸承	1	a	R1
12	滾珠	3	a	R1
13	油封	1	c	R3

*材質分類：(a)金屬 (b)聚合物 (c)彈性體 (d)玻璃 (e)流體 (f)有機天然材料 (g)其他

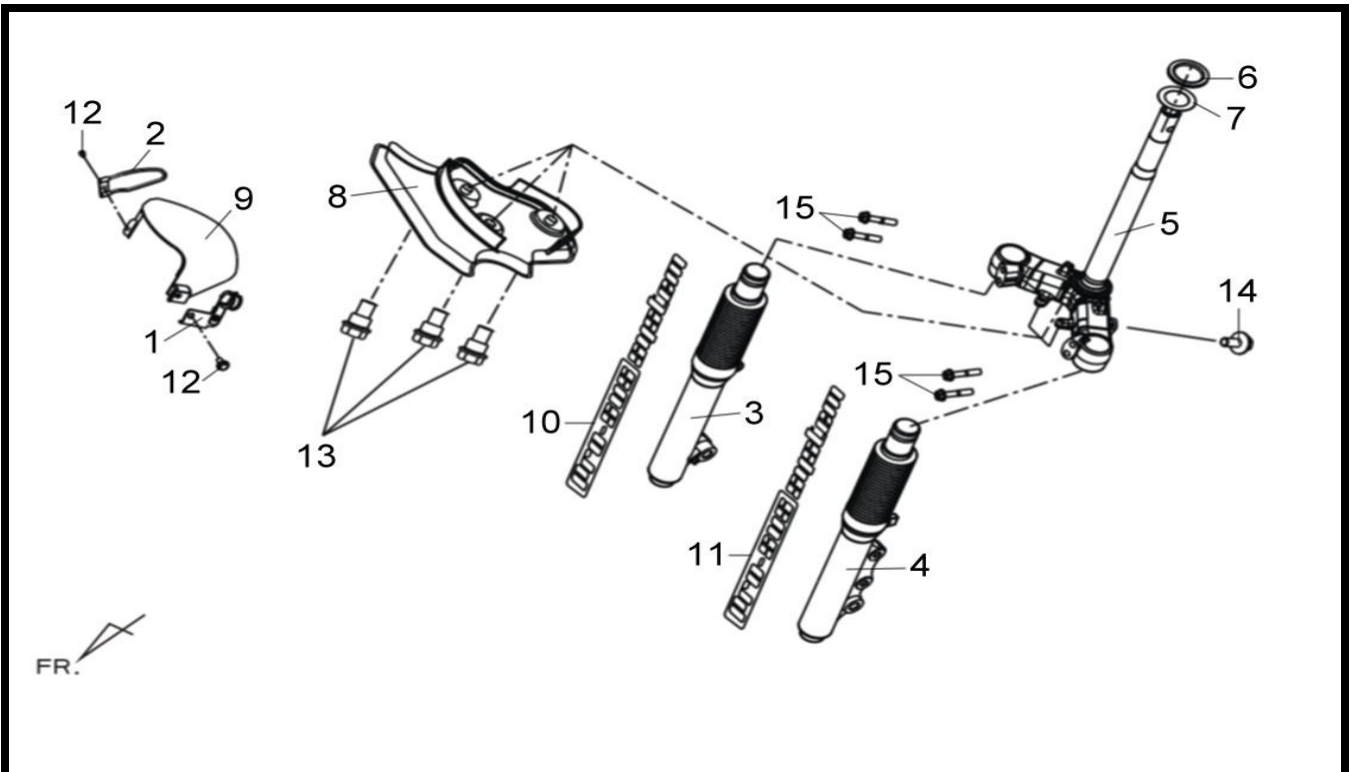
**回收處理方式：(R1)一般拆解後回收 (R2)粉碎後回收 (R3)燃燒處理 (R4)特殊拆解或專業拆解後回收 (Lf)廢棄



品 名		數量	材質分類	回收/再利用處理方式
1	前燈總成	1	g	R4
2	大燈開關	1	g	R4
3	啓動開關	1	g	R4
4	遠近燈開關	1	g	R4
5	喇叭開關組	1	g	R4
6	左方向燈開關	1	g	R4
7	碼錶總成	1	g	R4
8	速度錶導線	1	g	R4
9.10	後把手蓋裝飾	1	b	R2
11	後把手蓋	1	b	R2
12.13.14	前把手蓋總成	1	b	R2
15	盆狀螺絲	1	a	R1
16	墊圈螺絲	1	a	R1
17~20	攻絲螺釘	16	a	R1

*材質分類：(a)金屬 (b)聚合物 (c)彈性體 (d)玻璃 (e)流體 (f)有機天然材料 (g)其他

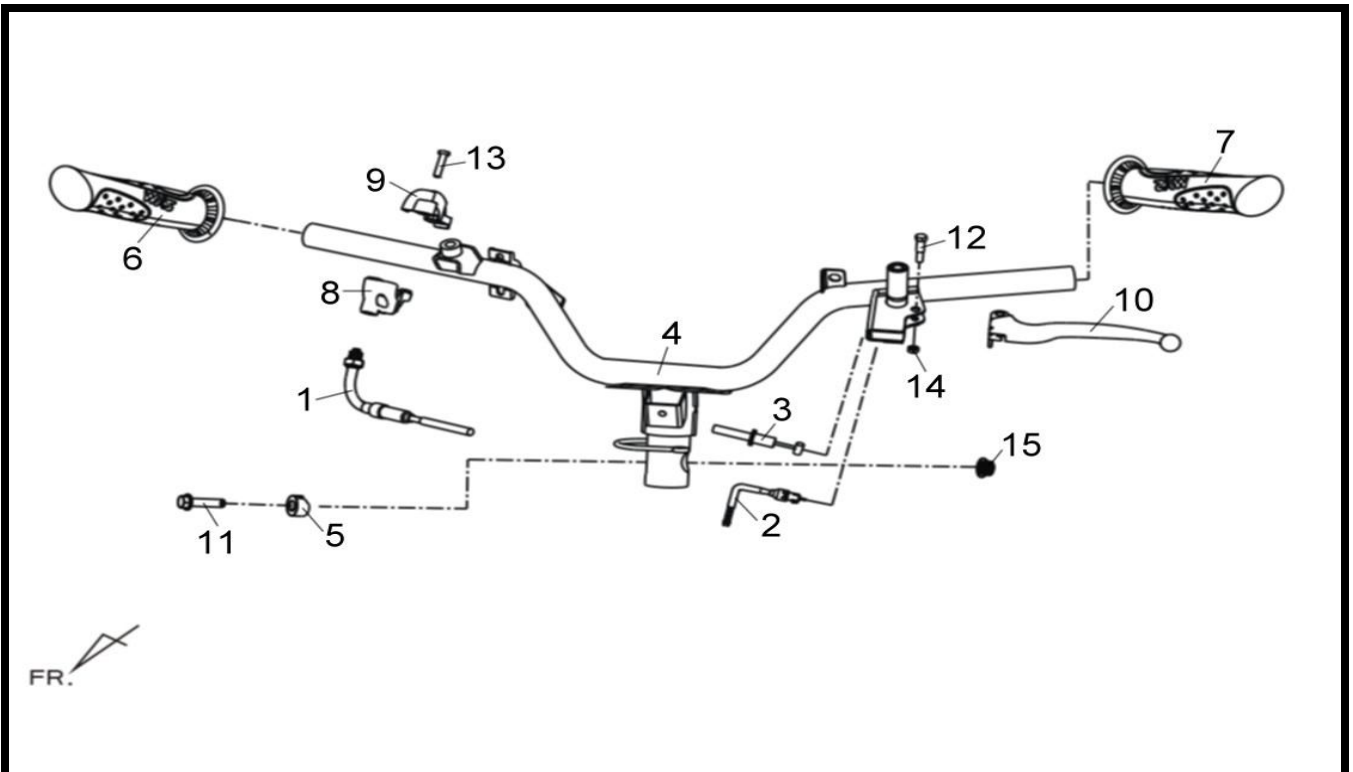
**回收處理方式：(R1)一般拆解後回收 (R2)粉碎後回收 (R3)燃燒處理 (R4)特殊拆解或專業拆解後回收 (Lf)廢棄



品 名			數量	材質分類	回收/再利用處理方式
1	前剎車管夾	FR. BRAKE HOSE CLAMP	1	a	R1
2	導線夾	CABLE GUIDE	1	a	R1
3	右前避震器組	R.FR.CUSHION SET	1	g	R4
4	左前避震器組	L.FR.CUSHION SET	1	g	R4
5	轉向主幹	STEERING STEM COMP.	1	a	R1
6	防塵圈	DUST SEAL STRG HANDLE	1	c	R3
7	墊圈	STRG HEAD DUST SEAL WASHER	1	a	R1
8	前擋泥護板	FR. MUDGUARD	1	b	R2
9	前下土除	FR. DOWN FENDER	1	b	R2
10.11	避震器貼紙	FR.CUSHION MARK	2	b	Lf
12	華司螺絲	WASHER BOLT	2	a	R1
13~15	緣面螺栓	FLANGE BOLT	8	a	R1

*材質分類：(a)金屬 (b)聚合物 (c)彈性體 (d)玻璃 (e)流體 (f)有機天然材料 (g)其他

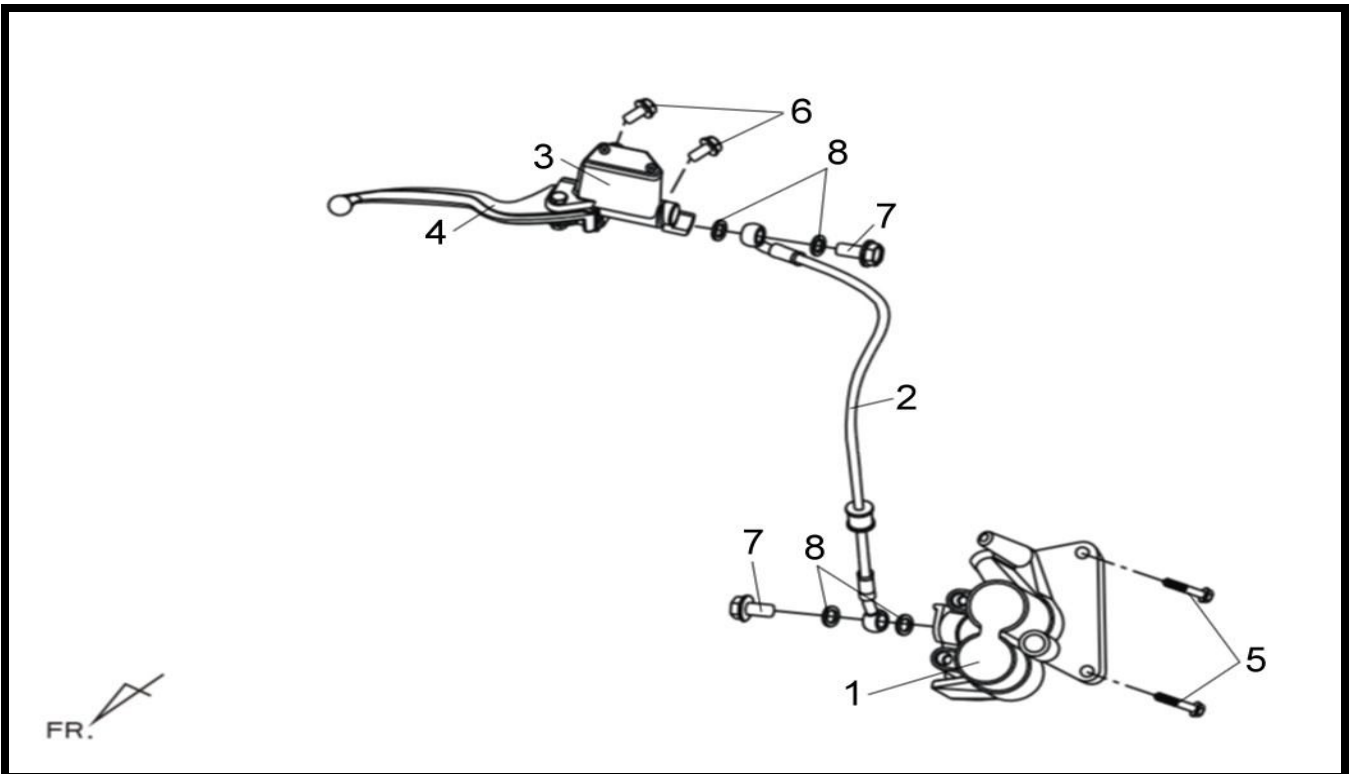
**回收處理方式：(R1)一般拆解後回收 (R2)粉碎後回收 (R3)燃燒處理 (R4)特殊拆解或專業拆解後回收 (Lf)廢棄



品 名			數量	材質 分類	回收/再利用 處理方式
1	加油線	THROTTLE CABLE COMP	1	g	R4
2	剎車開關	STOP SW. ASSY	1	g	R4
3	後煞車線	RR.BRAKE CABLE COMP	1	g	R4
4	把手	HANDLE STRG. COMP	1	a	R1
5	把手架襯環	HANDLE SET COLLAR	1	a	R1
6	節流管	RH.HNDL.GRIP	1	c	R3
7	左把手管	L HANDLE GRIP	1	c	R3
8	節流管下固定座	THROT. UND HOUSING	1	a	R1
9	節流管上固定座	UP THROT HOUSING	1	a	R1
10	左手剎車拉桿	LH. STRG. HANDLE LEVER	1	a	R1
11	緣面螺栓	FLANGE BOLT	1	a	R1
12	螺栓	SCREW HANDLE LEVER PIVOT	1	a	R1
13	盆狀螺絲	SCREW PAN	1	a	R1
14	六角螺帽	HEX NUT	1	a	R1
15	緣面螺帽	FLANGE NUT	1	a	R1

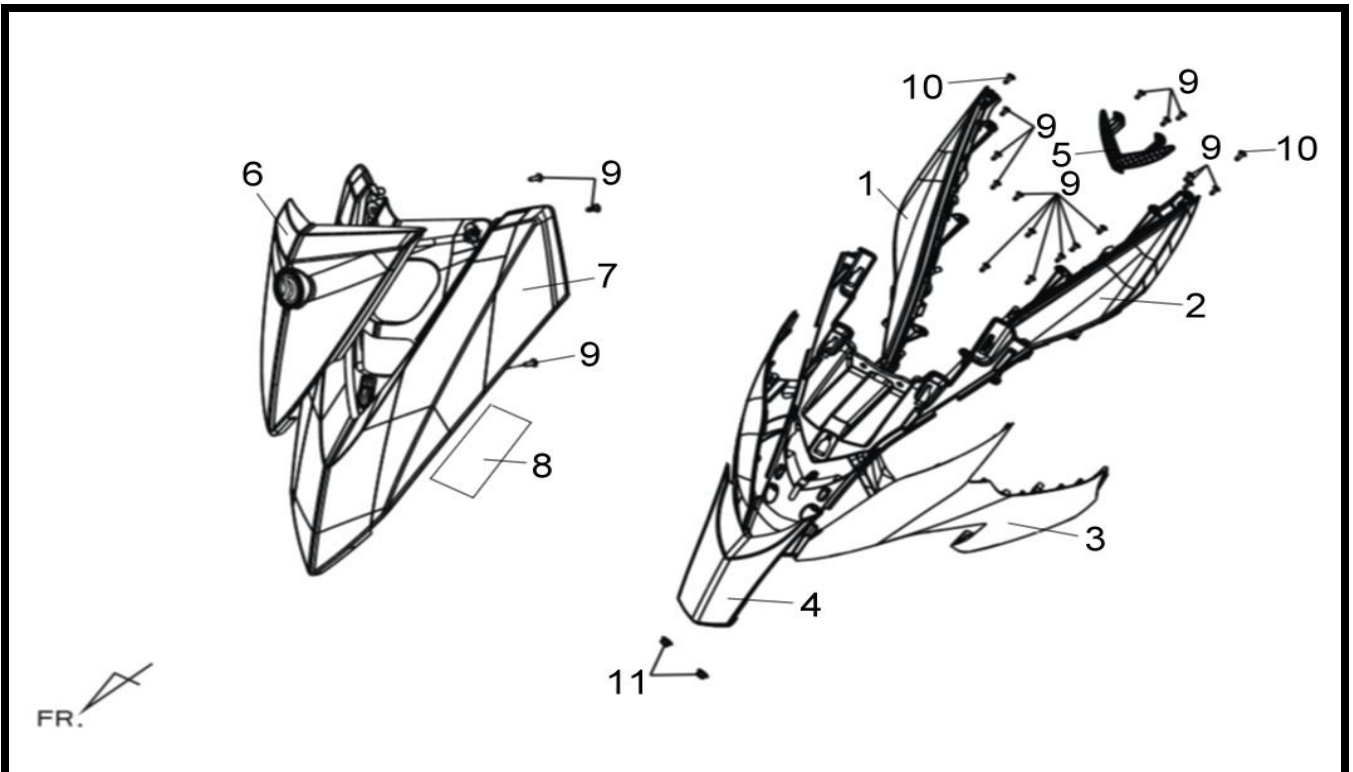
*材質分類：(a)金屬 (b)聚合物 (c)彈性體 (d)玻璃 (e)流體 (f)有機天然材料 (g)其他

**回收處理方式：(R1)一般拆解後回收 (R2)粉碎後回收 (R3)燃燒處理 (R4)特殊拆解或專業拆解後回收 (Lf)廢棄



品 名		數 量	材質 分類	回收/再利用 處理方式	
1	左前剎車夾具總成	FR L CALIPER ASSY R-100C	1	a	R1
2	前剎車油管	FR. BRAKE HOSE	1	g	R4
3	前剎車總泵總成	FR MASTER CYLINDER ASSY	1	g	R4
4	右剎車拉桿	R. STEERING. HANDLE LEVER	1	a	R1
5	螺絲	FLANGE BOLT	2	a	R1
6	特種螺絲	SPECIAL SCREW	2	a	R1
7	油螺栓	OIL BOLT	2	a	R1
8	油管螺栓墊圈	OIL BOLT WASHER	4	a	R1

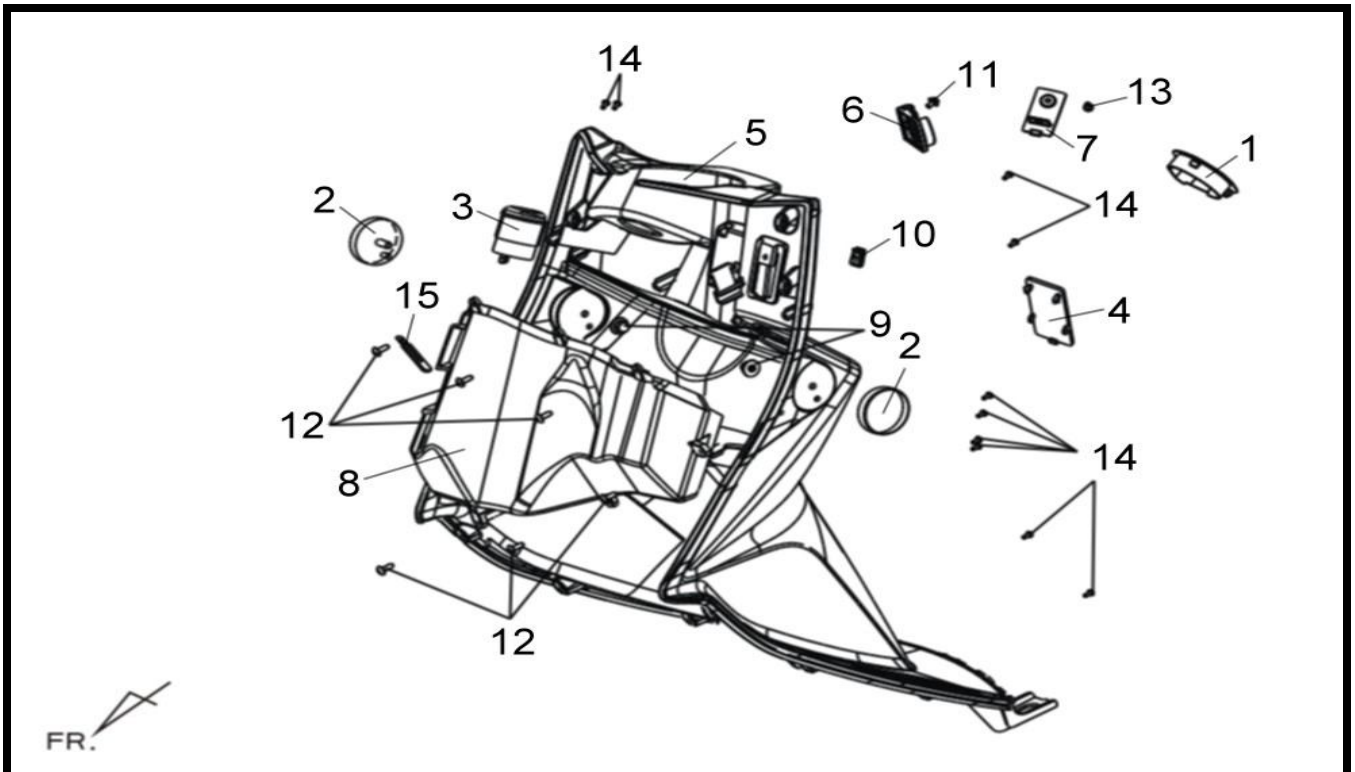
*材質分類：(a)金屬 (b)聚合物 (c)彈性體 (d)玻璃 (e)流體 (f)有機天然材料 (g)其他
 **回收處理方式：(R1)一般拆解後回收 (R2)粉碎後回收 (R3)燃燒處理 (R4)特殊拆解或專業拆解後回收 (Lf)廢棄



品 名			數量	材質分類	回收/再利用處理方式
1	右前方向燈組	FR. RH. WINKER ASSY.	1	g	R4
2	左前方向燈組	FR. LH. WINKER ASSY.	1	g	R4
3	前擋泥板總成	FR. FENDER ASSY	1	b	R2
4	前下蓋	FR LWR. COVER	1	b	R2
5	前網蓋	FR. COVER GRILLE	1	b	R2
6	前頂蓋總成	FR. TOP COVER ASSY.	1	b	R2
7	前擋板總成	FR COVER ASSY.	1	b	R2
8	貼紙	BODY COVER EMBLEM	1	b	Lf
9.10	攻絲螺釘	TAPPING SCREW	21	a	R1
11	緣面螺帽	FLANGE NUT	2	a	R1

*材質分類：(a)金屬 (b)聚合物 (c)彈性體 (d)玻璃 (e)流體 (f)有機天然材料 (g)其他

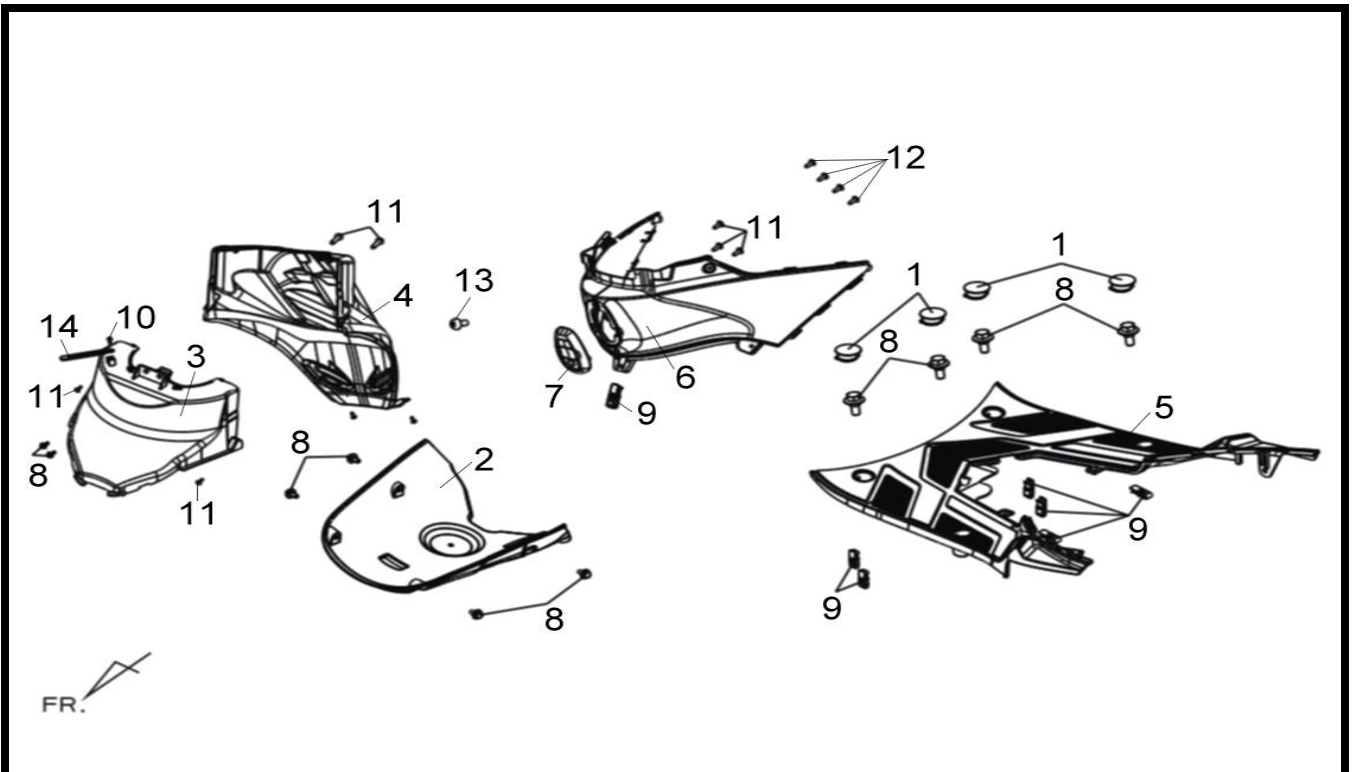
**回收處理方式：(R1)一般拆解後回收 (R2)粉碎後回收 (R3)燃燒處理 (R4)特殊拆解或專業拆解後回收 (Lf)廢棄



品 名			數量	材質 分類	回收/再利用 處理方式
1	加油管蓋	FILLER PIPE COVER	1	b	R2
2	側反射片	SIDE REFLEX REFLECTOR	2	b	R2
3	閃光器	WINKER RELAY ASSY	1	g	R4
4	車架號碼蓋	FRAME NUMBER LID	1	b	R2
5	前內箱上蓋	FR. INNER COVER	1	b	R2
6	行李箱掛鉤	LUGGAGE HOOK	1	b	R2
7	燃料噴射感應器蓋	E.F.I.SENSOR LID	1	b	R2
8	前內箱蓋匣	FR. INNER TRAY	1	b	R2
9	螺帽	OPEN STAY NUT	2	a	R1
10	彈簧螺帽	NUT SPRING	1	a	R1
11	墊圈螺栓	WASHER BOLT	1	a	R1
12~14	攻絲螺釘	TAPPING SCREW	17	a	R1
15	夾子	CLIP	1	a	R1

*材質分類：(a)金屬 (b)聚合物 (c)彈性體 (d)玻璃 (e)流體 (f)有機天然材料 (g)其他

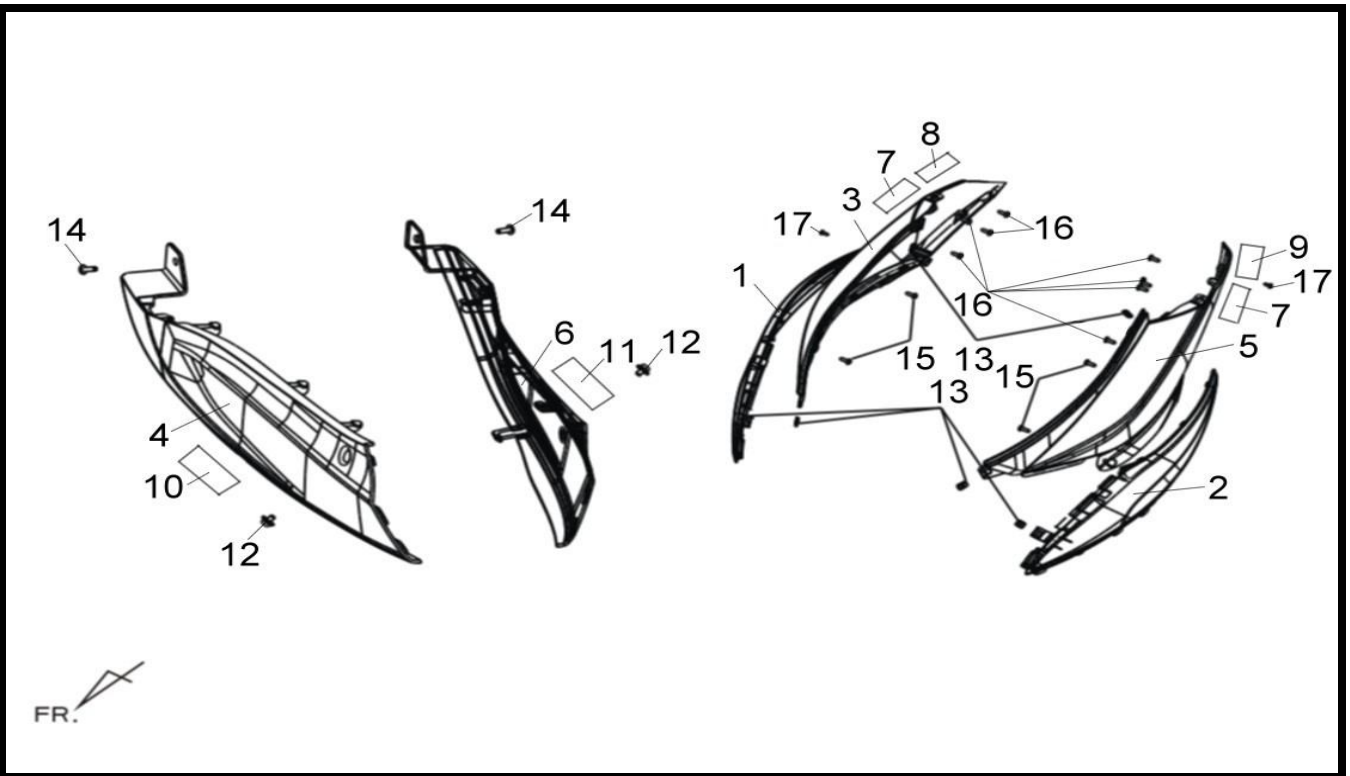
**回收處理方式：(R1)一般拆解後回收 (R2)粉碎後回收 (R3)燃燒處理 (R4)特殊拆解或專業拆解後回收 (Lf)廢棄



品 名			數量	材質分類	回收/再利用處理方式
1	腳踏板塞	CAP A FLR STEP	4	c	R3
2	下蓋	UNDER COVER	1	b	R2
3	前內擋泥板A	FR. INN. FENDER A	1	b	R2
4	前內擋泥板B	FR. INN. FENDER B	1	b	R2
5	腳踏板	FLOOR PANEL	1	b	R2
6	中央護蓋	UP CENTER COVER	1	b	R2
7	行李掛鉤	LUGGAGE HOOK ASSY	1	b	R2
8	緣面螺栓	FLANGE BOLT	10	a	R1
9	彈簧螺帽	NUT SPRING	7	a	R1
10	攻牙螺絲	TAPPING SCREW	1	a	R1
11~13	攻絲螺釘	TAPPING SCREW	12	a	R1
14	夾子	CLIP	1	a	R1

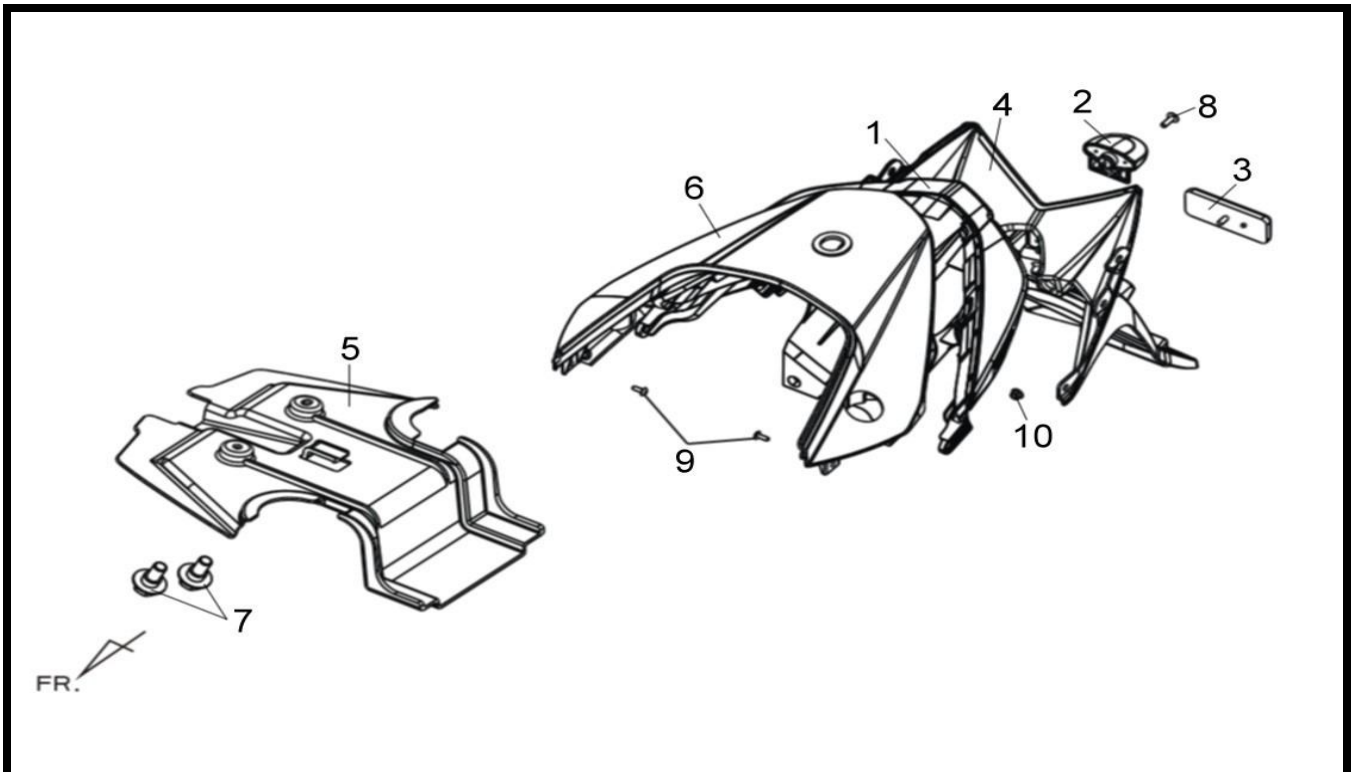
*材質分類：(a)金屬 (b)聚合物 (c)彈性體 (d)玻璃 (e)流體 (f)有機天然材料 (g)其他

**回收處理方式：(R1)一般拆解後回收 (R2)粉碎後回收 (R3)燃燒處理 (R4)特殊拆解或專業拆解後回收 (Lf)廢棄



品 名			數 量	材質 分類	回收/再利用 處理方式
1	右踏板	R. SIDE STEP	1	b	R2
2	左踏板	L. SIDE STEP	1	b	R2
3	右車體蓋總成	R. BODY COVER ASSY	1	b	R2
4	右側蓋護條總成	R SIDE COVER ASSY.	1	b	R2
5	左車體蓋總成	L. BODY COVER ASSY	1	b	R2
6	左側蓋護條總成	L SIDE COVER ASSY	1	b	R2
7	貼紙	BODY COVER EMBLEM	1	b	R2
8.9	左右車體蓋貼紙	R. BODY COVER STRIPE TYPE 1	2	b	R2
10.11	左右側蓋貼紙	R. SIDE COVER STRIPE TYPE1	2	b	R2
12	緣面螺栓	WASHER BOLT	2	a	R1
13	彈簧螺帽	NUT SPRING	6	a	R1
14~17	攻絲螺釘	TAPPING SCREW	16	a	R1

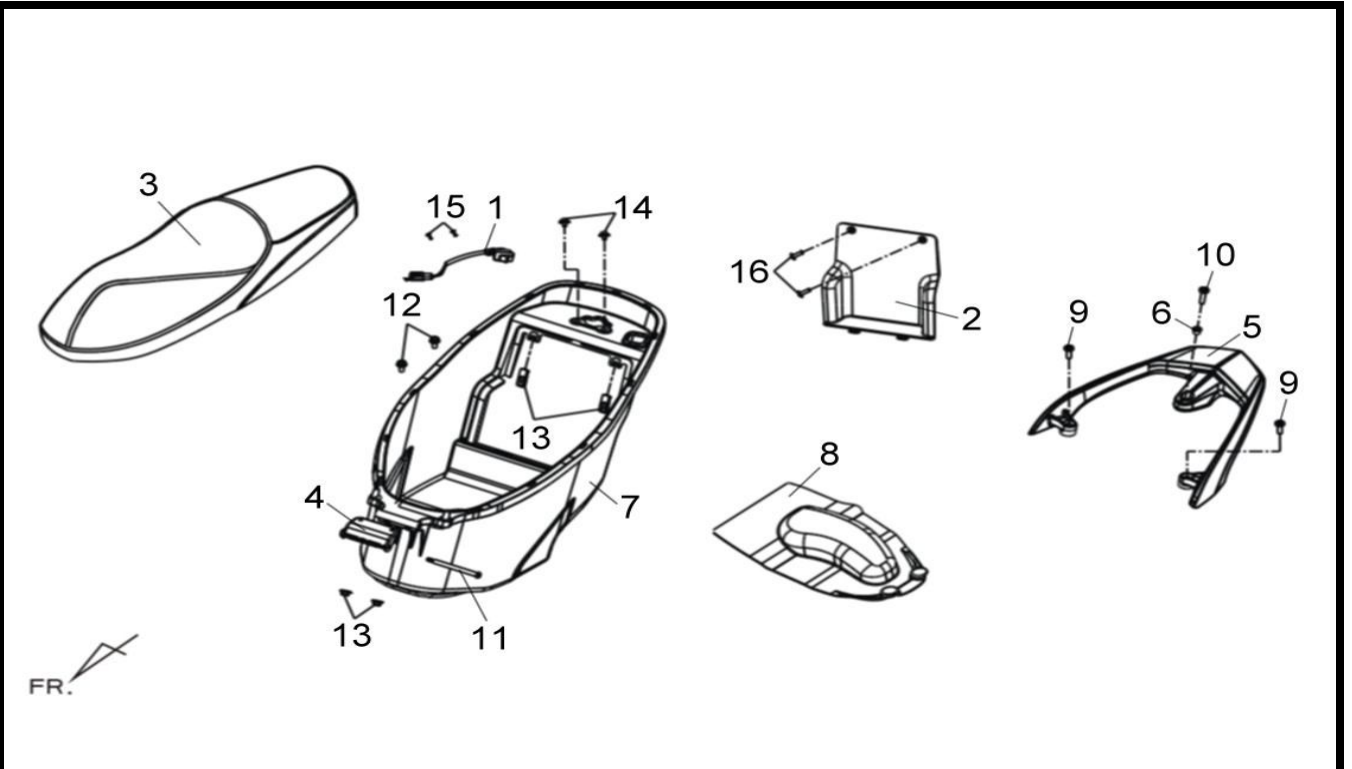
*材質分類：(a)金屬 (b)聚合物 (c)彈性體 (d)玻璃 (e)流體 (f)有機天然材料 (g)其他
 **回收處理方式：(R1)一般拆解後回收 (R2)粉碎後回收 (R3)燃燒處理 (R4)特殊拆解或專業拆解後回收 (Lf)廢棄



品 名			數 量	材質 分類	回收/再利用 處理方式
1	後燈總成	TAIL LIGHT ASSY.	1	g	R4
2	後牌照燈總成	LICENSE LIGHT ASSY	1	g	R4
3	反射片	RR. REFLEX REFLECTOR	1	b	R2
4	後擋泥板	RR. FENDER	1	b	R2
5	後擋泥板B	RR FENDER B	1	b	R2
6	後中心上蓋	RR. UP CENTER COVER	1	b	R2
7	墊圈螺栓	BOLT WASHER	2	a	R1
8	螺絲	SCREW TAPPING	1	a	R1
9	攻絲螺釘	TAPPING SCREW	2	a	R1
10	緣面螺帽	FLANGE NUT	1	a	R1

*材質分類：(a)金屬 (b)聚合物 (c)彈性體 (d)玻璃 (e)流體 (f)有機天然材料 (g)其他

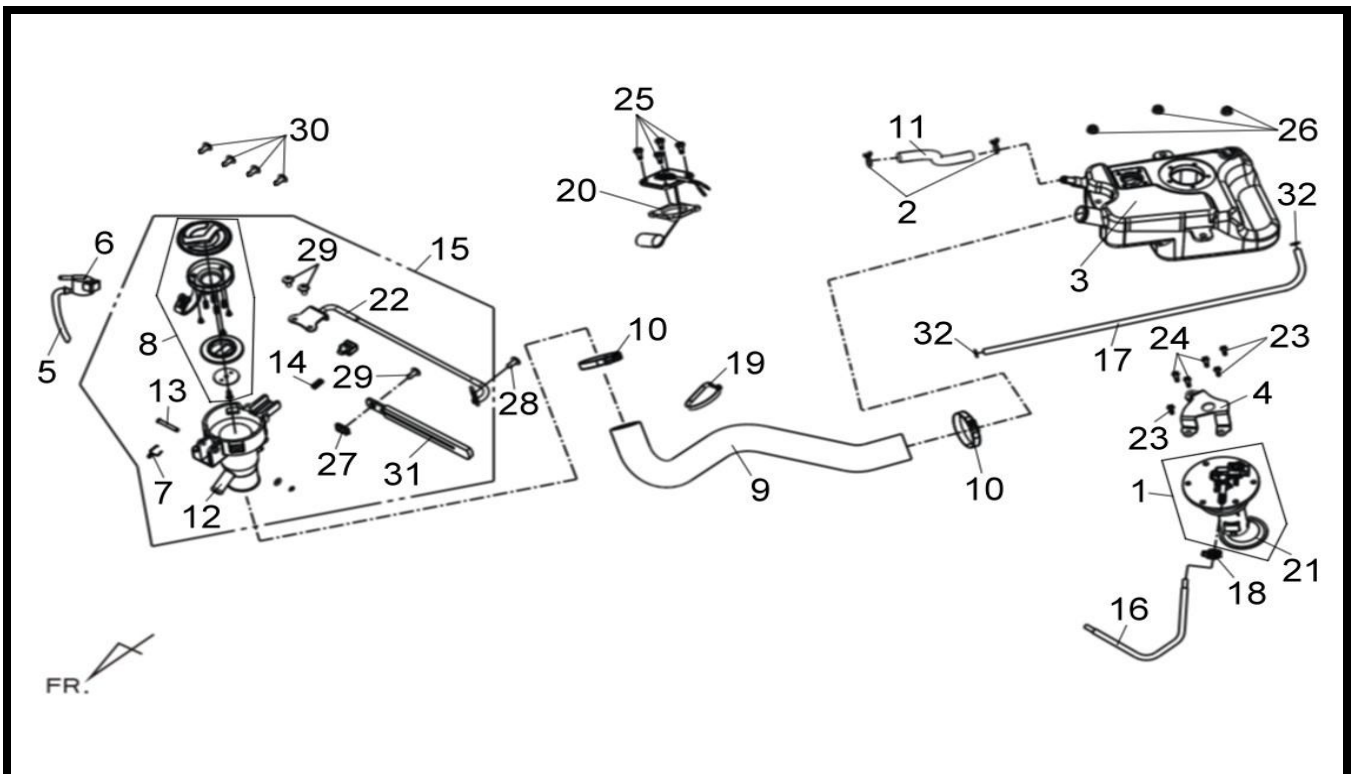
**回收處理方式：(R1)一般拆解後回收 (R2)粉碎後回收 (R3)燃燒處理 (R4)特殊拆解或專業拆解後回收 (Lf)廢棄



品 名			數量	材質分類	回收/再利用處理方式
1	引擎起動控制開關	ENG.START CONTROL SW	1	g	R4
2	電瓶箱蓋	BATTERY COVER ASSY	1	b	R2
3	座墊	DOUBLE SEAT COMP	1	b	R2
4	座墊鉸鍊	SEAT HINGE SET	1	a	R1
5	後架	RR. CARRIER	1	b	R2
6	後架襯套	RR.CARRIER COLLAR	1	a	R1
7	行李箱總成	LUGGAGE BOX ASSY.	1	b	R2
8	箱墊	LUGGAGE BOX MAT	1	g	Lf
9	內六角螺絲	SPECIAL BOLT	2	a	R1
10	特殊螺絲	SPECIAL BOLT	1	a	R1
11	螺栓	HINGE PIN	1	a	R1
12	緣面螺栓	FLANGE BOLT	2	a	R1
13	彈簧螺帽	NUT SPRING	4	a	R1
14	墊圈螺栓	BOLT WASHER	2	a	R1
15.16	攻絲螺釘	TAPPING SCREW	5	a	R1

*材質分類：(a)金屬 (b)聚合物 (c)彈性體 (d)玻璃 (e)流體 (f)有機天然材料 (g)其他

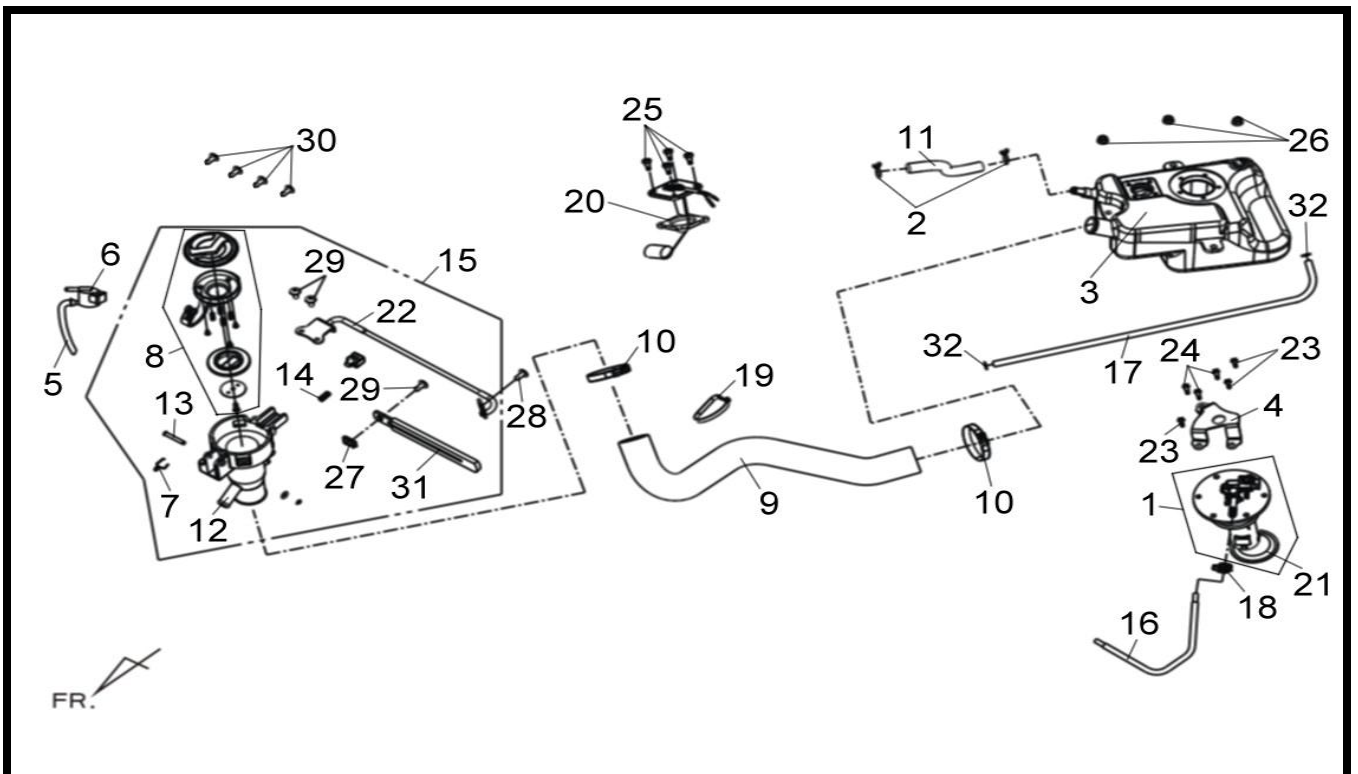
**回收處理方式：(R1)一般拆解後回收 (R2)粉碎後回收 (R3)燃燒處理 (R4)特殊拆解或專業拆解後回收 (Lf)廢棄



品 名			數量	材質分類	回收/再利用處理方式
1	汽油泵總成	FUEL PUMP ASSY	1	g	R4
2	管夾	TUBE CLIP	2	a	R1
3	油箱	FUEL TANK COMP	1	b	R2
4	油箱支架	FUEL TANK BRKT	1	a	R1
5	燃油切斷閥管	TANK-FCV TUBE	1	b	R2
6	燃油切斷閥	FUEL CUT VALVE ASSY	1	b	R2
7	油箱蓋桿彈簧	FUEL CAP SPRING	1	a	R1
8	油箱蓋總成	FUEL CAP ASSY.	1	g	R4
9	加油頸管	FUEL NECK TUBE	1	b	R2
10	加油管夾	FILLER TUBE CLIP	2	a	R1
11	通氣管B	BREATHER TUBE B	1	b	R2
12	加油管	FILLER PIPE BODY	1	b	R2
13	油管固定梢	FILLER PIPE HINGE PIN	1	a	R1
14	回復彈簧	RETURN SPRING	1	a	R1
15	加油管總成	FILLER PIPE ASSY	1	g	R4
16	油料注射管	FUEL INJECT TUBE	1	b	R2
17	油管	FUEL TUBE	1	b	R2
18	管夾	HOSE CLAMP	1	a	R1
19	表帶	BAND	1	b	R2
20	汽油油量計	FUEL UNIT ASSY	1	g	R4

*材質分類：(a)金屬 (b)聚合物 (c)彈性體 (d)玻璃 (e)流體 (f)有機天然材料 (g)其他

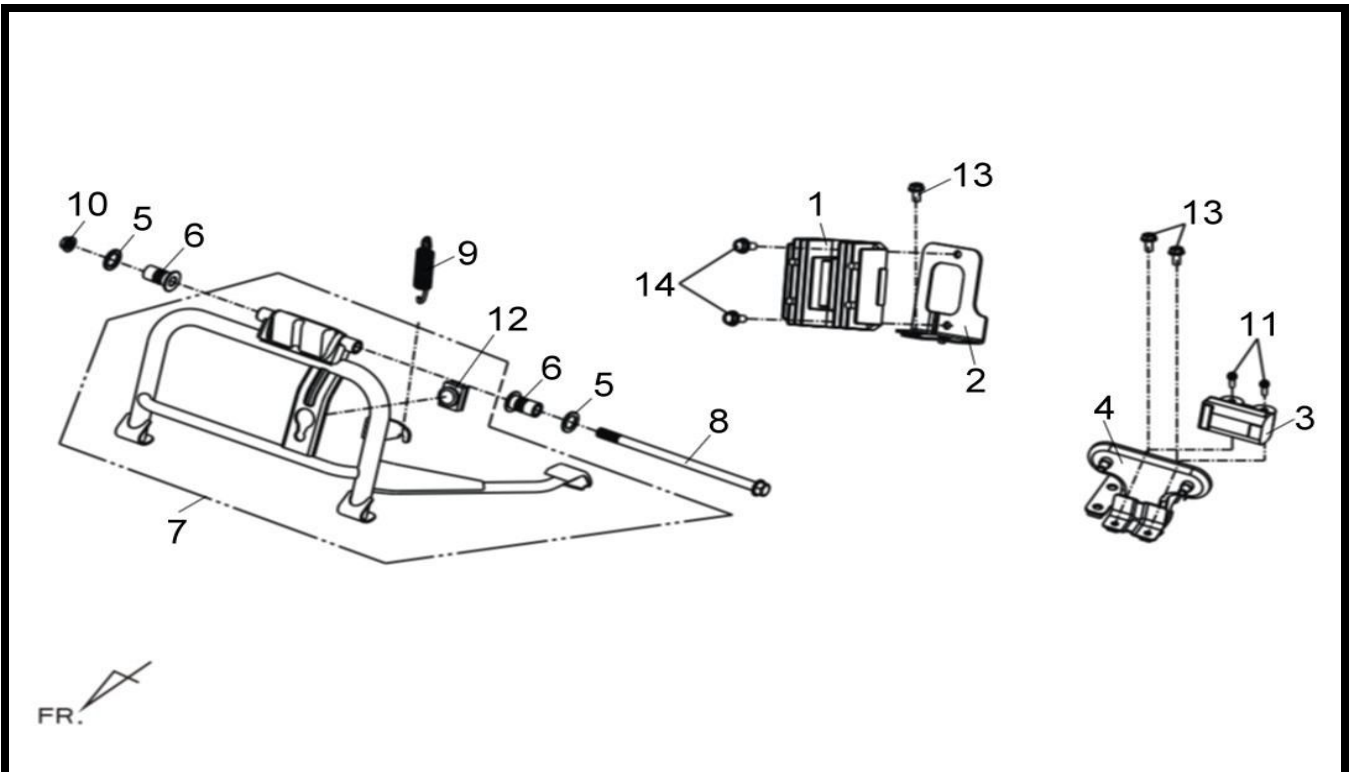
**回收處理方式：(R1)一般拆解後回收 (R2)粉碎後回收 (R3)燃燒處理 (R4)特殊拆解或專業拆解後回收 (Lf)廢棄



品 名		數量	材質分類	回收/再利用處理方式	
21	濾油器墊片	FUEL FILTER PACKING	1	c	R3
22	油箱蓋鎖線	FUEL CAP LOCK CABLE	1	g	R4
23	特殊螺栓	SPECIAL BOLT	1	a	R1
24	汽油泵螺栓	FUEL PUMP BOLT	1	a	R1
25	汽油浮筒螺栓	FUEL UNIT BOLT	4	a	R1
26	緣面螺帽	WASHER NUT	3	a	R1
27	特殊螺帽	SPECIAL NUT	1	a	R1
28	墊圈螺絲	WASHER SCREW	1	a	R1
29.30	攻絲螺釘	TAPPING SCREW	7	a	R1
31	夾子	CLIP	1	a	R1
32	夾環	TUBE CLIP	2	a	R1

*材質分類：(a)金屬 (b)聚合物 (c)彈性體 (d)玻璃 (e)流體 (f)有機天然材料 (g)其他

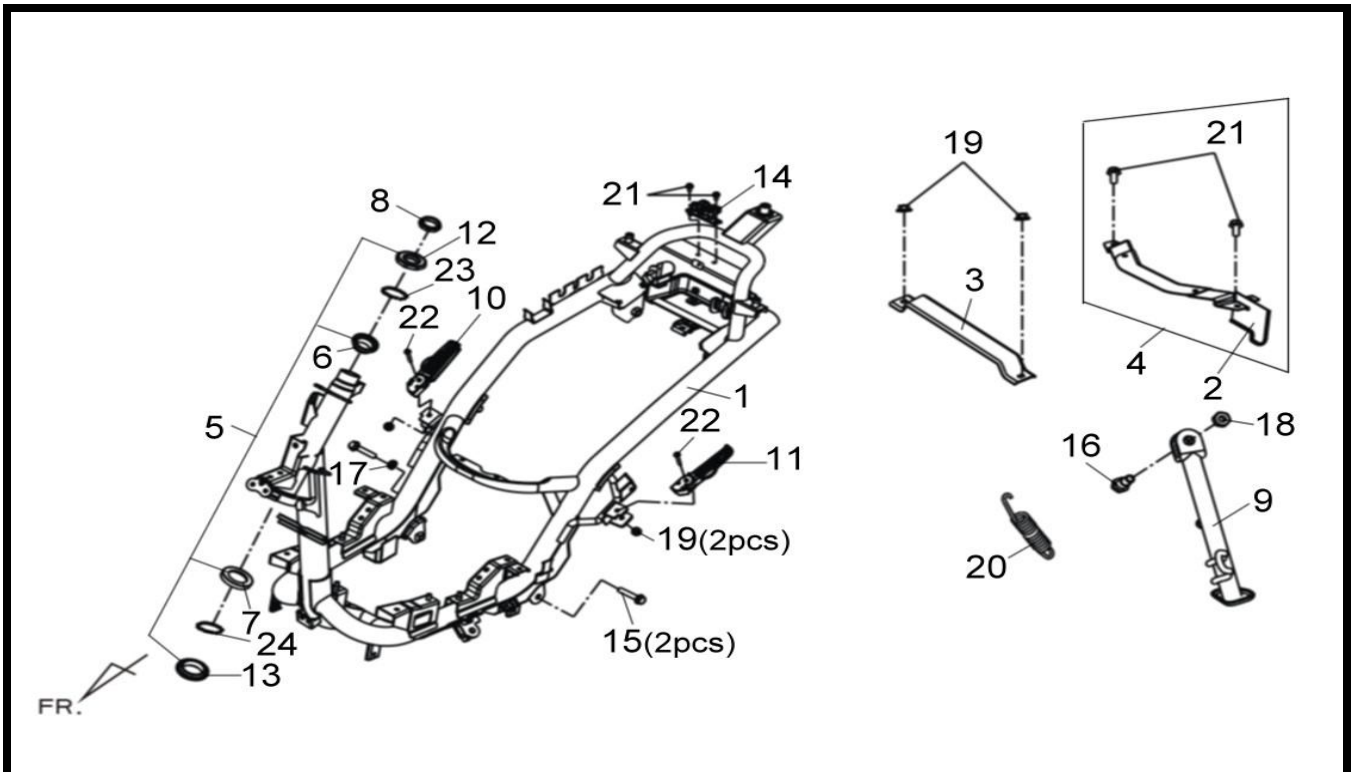
**回收處理方式：(R1)一般拆解後回收 (R2)粉碎後回收 (R3)燃燒處理 (R4)特殊拆解或專業拆解後回收 (Lf)廢棄



品 名			數量	材質分類	回收/再利用處理方式
1	整流調整器	REG. REC. COMP	1	g	R4
2	整流器支架	REG.REC STAY	1	a	R1
3	傾倒感應器	ROLL OVER SENSOR ASSY	1	g	R4
4	前土除支架	FR.FENDER STAY	1	a	R1
5	主腳架華司	MAIN STAND WASHER	2	a	R1
6	主腳架套管	MAIN STAND COLLAR	2	a	R1
7	主腳架總成	MAIN STAND ASSY	1	a	R1
8	主腳架螺栓	MAIN STAND PIVOT BOLT	1	a	R1
9	主腳架彈簧	MAIN STAND SPRING	1	a	R1
10	緣面螺帽	NUT FLANGE	1	a	R1
11	墊圈螺絲	SCREW WASHER	2	a	R1
12	制止橡皮	STAND STOPPER RUBBER	1	c	R3
13.14	緣面螺栓	FLANGE BOLT	5	a	R1

*材質分類：(a)金屬 (b)聚合物 (c)彈性體 (d)玻璃 (e)流體 (f)有機天然材料 (g)其他

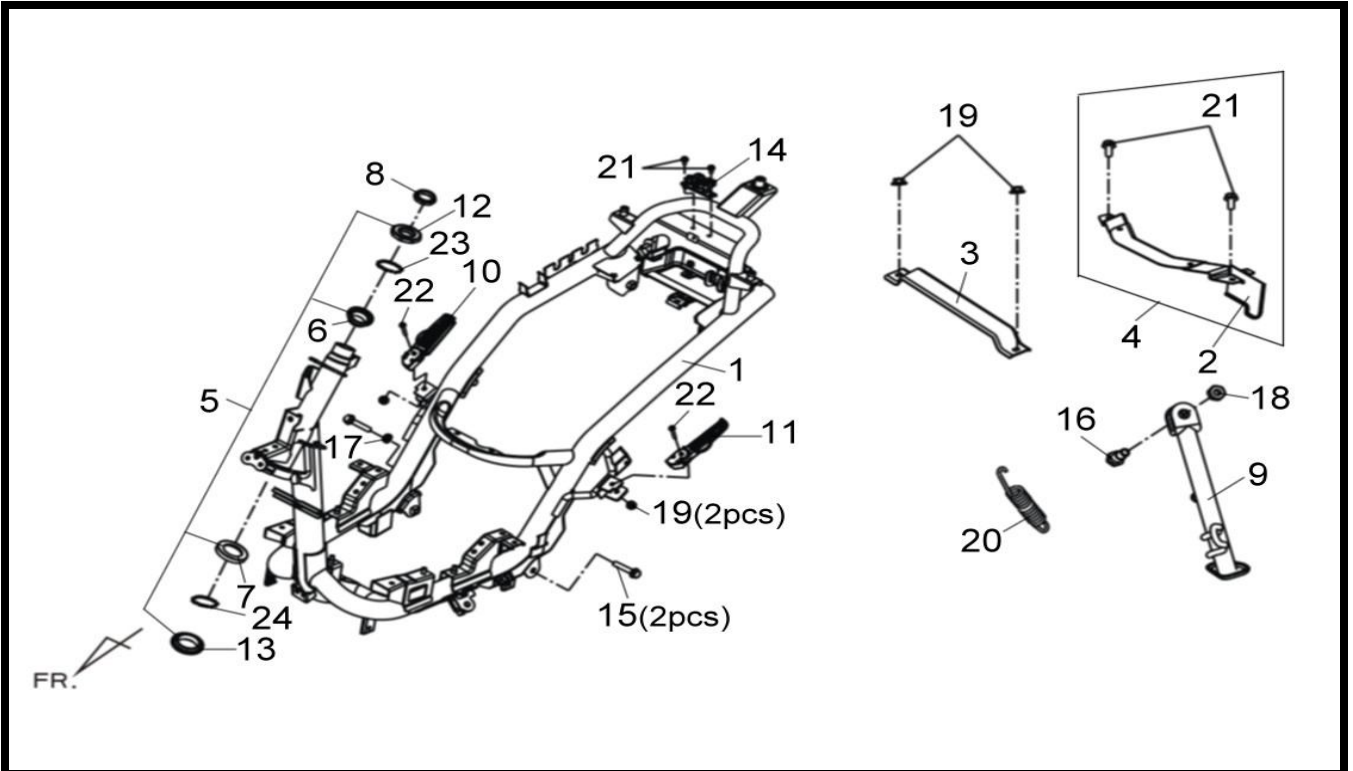
**回收處理方式：(R1)一般拆解後回收 (R2)粉碎後回收 (R3)燃燒處理 (R4)特殊拆解或專業拆解後回收 (Lf)廢棄



品 名		數量	材質分類	回收/再利用處理方式
1	車台	1	a	R1
2	腳踏板固定架	1	a	R1
3	後腳踏板固定架	1	a	R1
4	腳踏板固定架	1	a	R1
5	珠碗	1	a	R1
6	上滾珠座圈	1	a	R1
7	下珠碗	1	a	R1
8	方向桿固定螺帽	1	a	R1
9	側支架	1	a	R1
10	右踏桿組	1	a	R1
11	左踏桿組	1	a	R1
12	上錐體座圈	1	a	R1
13	下錐體座圈	1	a	R1
14	座墊掛鉤	1	a	R1
15	緣面螺栓	2	a	R1
16	側支架螺絲	1	a	R1
17	襯套	1	a	R1
18	六角螺帽	1	a	R1
19	緣面螺帽	4	a	R1
20	側支架彈簧	1	a	R1

*材質分類：(a)金屬 (b)聚合物 (c)彈性體 (d)玻璃 (e)流體 (f)有機天然材料 (g)其他

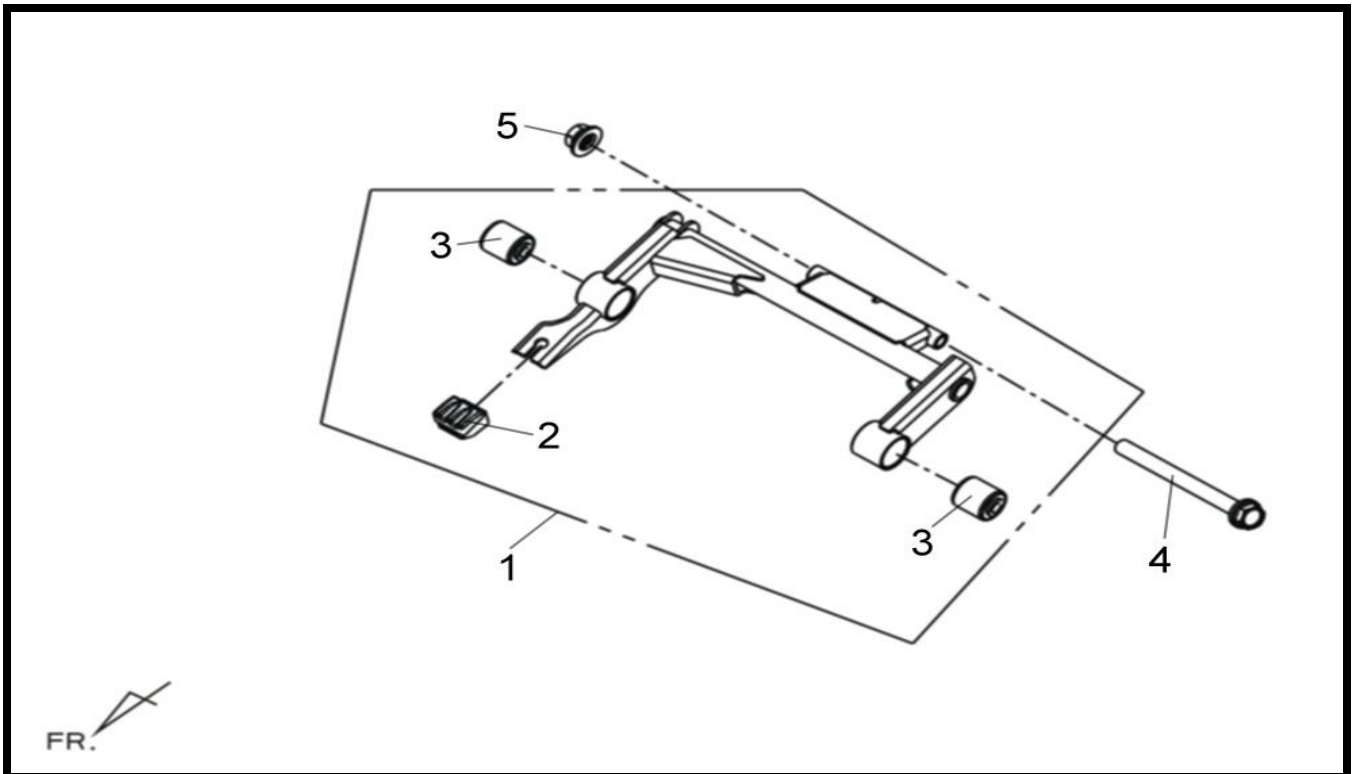
**回收處理方式：(R1)一般拆解後回收 (R2)粉碎後回收 (R3)燃燒處理 (R4)特殊拆解或專業拆解後回收 (Lf)廢棄



品 名		數量	材質分類	回收/再利用處理方式
21.22	緣面螺栓	6	a	R1
23.24	鋼珠	45	a	R1

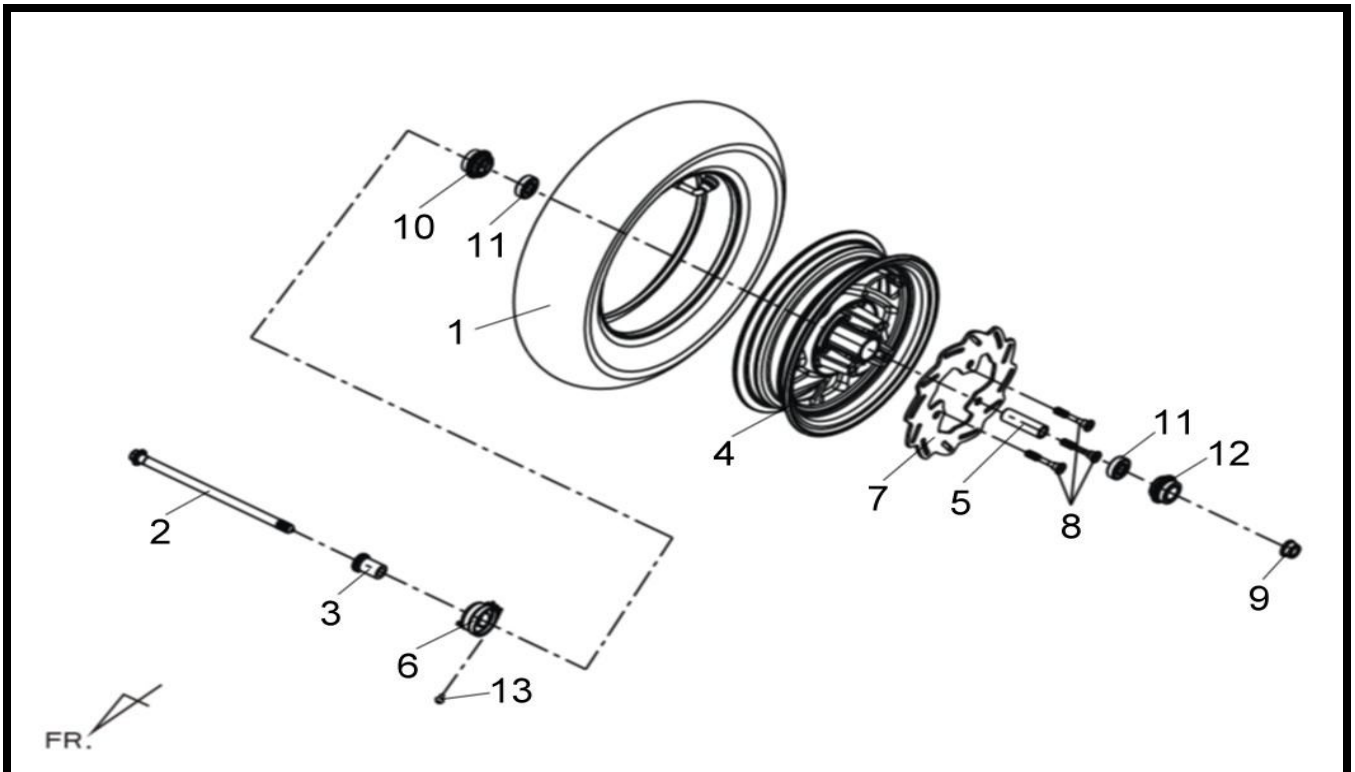
*材質分類：(a)金屬 (b)聚合物 (c)彈性體 (d)玻璃 (e)流體 (f)有機天然材料 (g)其他

**回收處理方式：(R1)一般拆解後回收 (R2)粉碎後回收 (R3)燃燒處理 (R4)特殊拆解或專業拆解後回收 (Lf)廢棄



品 名		數量	材質分類	回收/再利用處理方式
1	引擎懸架	1	a	R1
2	引擎懸架制止橡皮	1	c	R3
3	襯套	2	c	R3
4	緣面螺絲	1	a	R1
5	U型緣面螺帽	1	a	R1

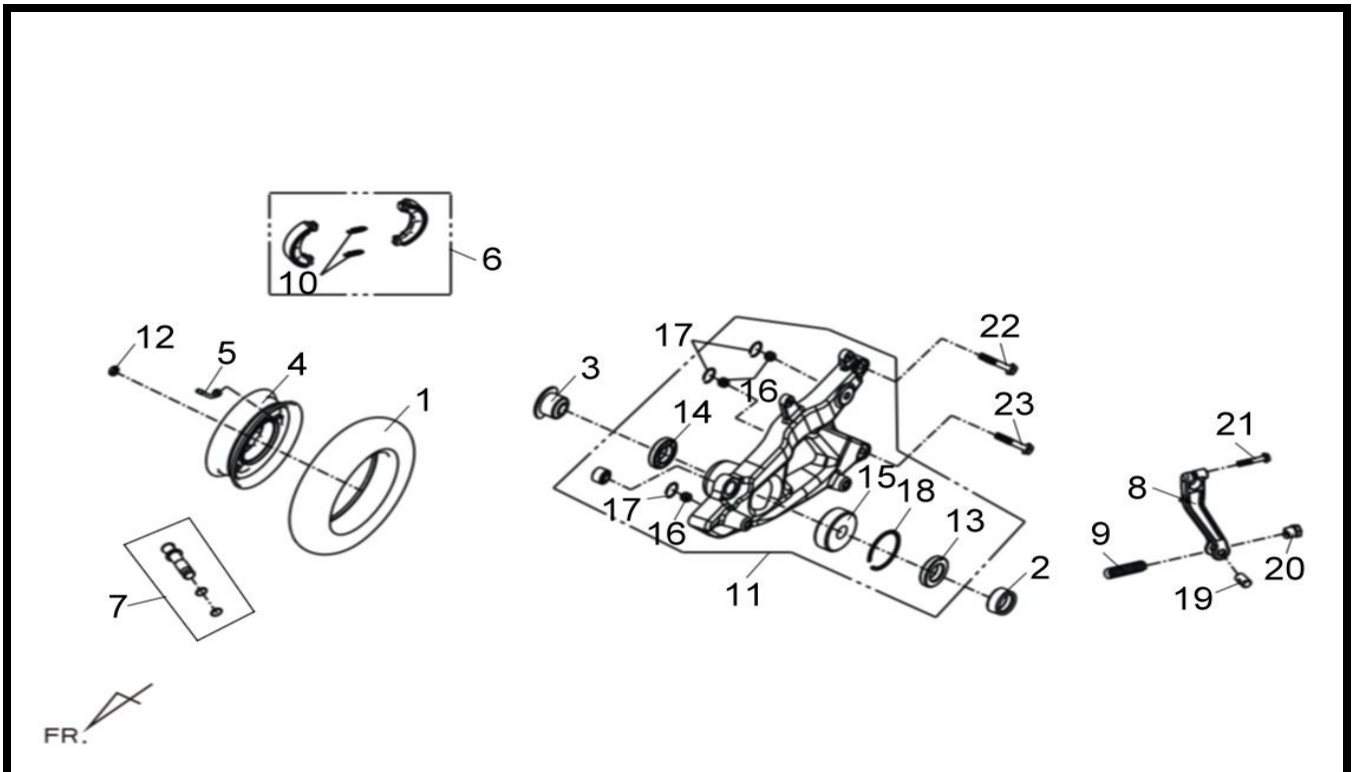
*材質分類：(a)金屬 (b)聚合物 (c)彈性體 (d)玻璃 (e)流體 (f)有機天然材料 (g)其他
 **回收處理方式：(R1)一般拆解後回收 (R2)粉碎後回收 (R3)燃燒處理 (R4)特殊拆解或專業拆解後回收 (Lf)廢棄



品 名			數量	材質分類	回收/再利用處理方式
1	前輪胎	FR. TIRE	1	c	R1
2	前輪軸	FR. WHEEL AXLE	1	a	R1
3	前輪軸環	FR. WHEEL SIDE COLLAR	1	a	R1
4	前輪圈	FR.CAST WHEEL COMP.	1	a	R1
5	軸環	FR. AXLE DISTANCE COLLAR	1	a	R1
6	速度表齒輪組	GEAR BOX BODY COMP	1	a	R1
7	前剎車圓盤	FR.BRAKE DISK	1	a	R1
8	前剎車盤螺栓	FR. DISK BOLT	3	a	R1
9	U型螺帽	U NUT	1	a	R1
10	防塵油封	DUST SEAL	1	c	R3
11	軸承	BEARING	1	a	R1
12	速度錶齒輪盒油封	SPEEDOMETER GEAR BOX SEAL	1	c	R3
13	墊圈螺絲	WASHER SCREW	1	a	R1

*材質分類：(a)金屬 (b)聚合物 (c)彈性體 (d)玻璃 (e)流體 (f)有機天然材料 (g)其他

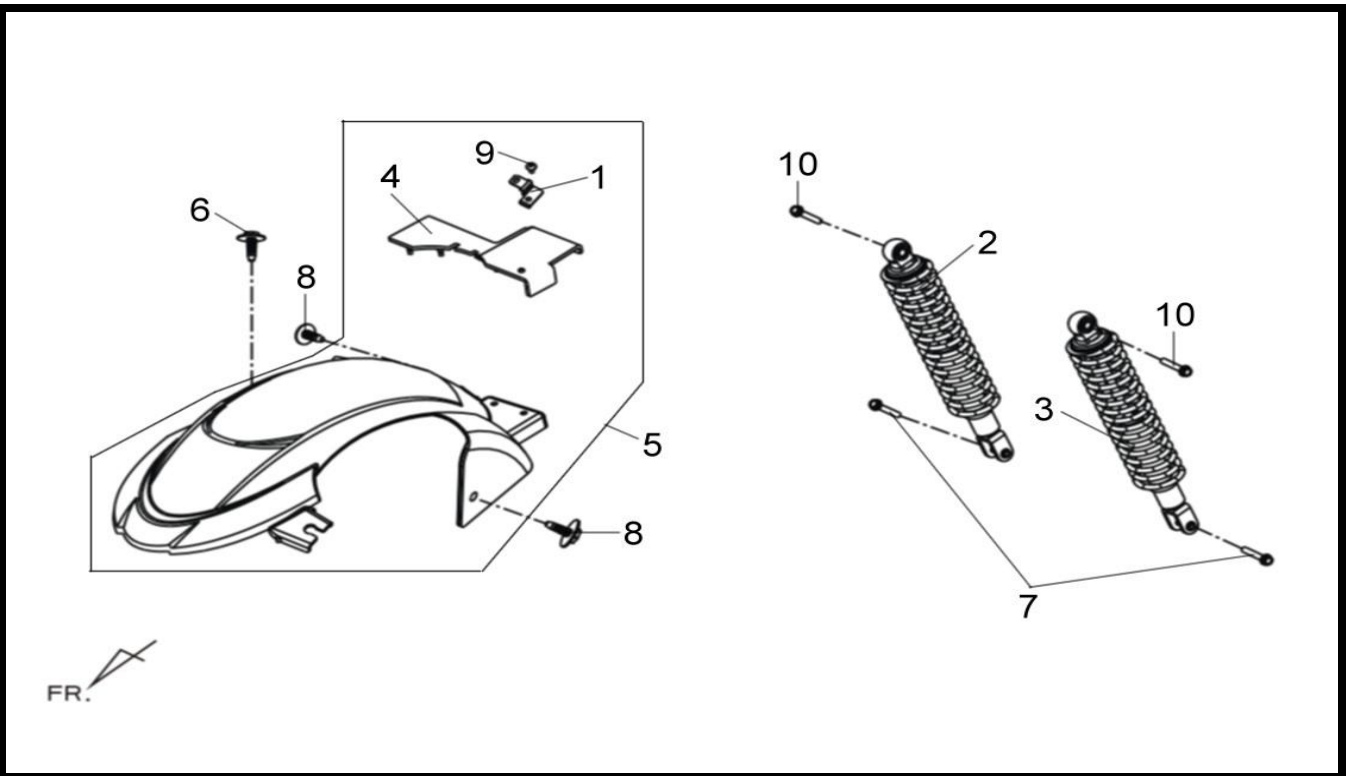
**回收處理方式：(R1)一般拆解後回收 (R2)粉碎後回收 (R3)燃燒處理 (R4)特殊拆解或專業拆解後回收 (Lf)廢棄



品 名			數量	材質分類	回收/再利用處理方式
1	前輪胎	FR. TIRE	1	c	R1
2.3	後輪軸襯環	RR.AXLE COLLAR	1	a	R1
4	後輪圈	RR.WHEEL CAST	1	a	R1
5	氣門嘴	VALVE RIM	1	a	R1
6	後剎車皮總成	RR. BRAKE SHOE ASSY	1	a	R1
7	後剎車凸輪總成	RR.BRK.CAM ASSY.	1	a	R1
8	後剎車臂	REAR BRAKE ARM	1	a	R1
9	後剎車彈簧	RR. BRAKE ARM SPRING	1	a	R1
10	煞車彈簧	BRAKE SHOE SPRING	2	a	R1
11	後叉總成	RR.FORK ASSY	1	a	R1
12	螺帽	NUT U FLANGE	1	a	R1
13.14	防塵油封	DUST SEAL	1	c	R3
15	軸承	RADIAL BALL	1	a	R1
16	六角螺帽	HEX NUT	3	a	R1
17	環夾	CIRCLIP	3	a	R1
18	環夾	CIR CLIP	1	a	R1
19	接頭	BRAKE ARM JOINT	11	a	R1
20	調整螺帽	ADJUST NUT	1	a	R1
21-23	緣面螺栓	BOLT FLANGE	3	a	R1

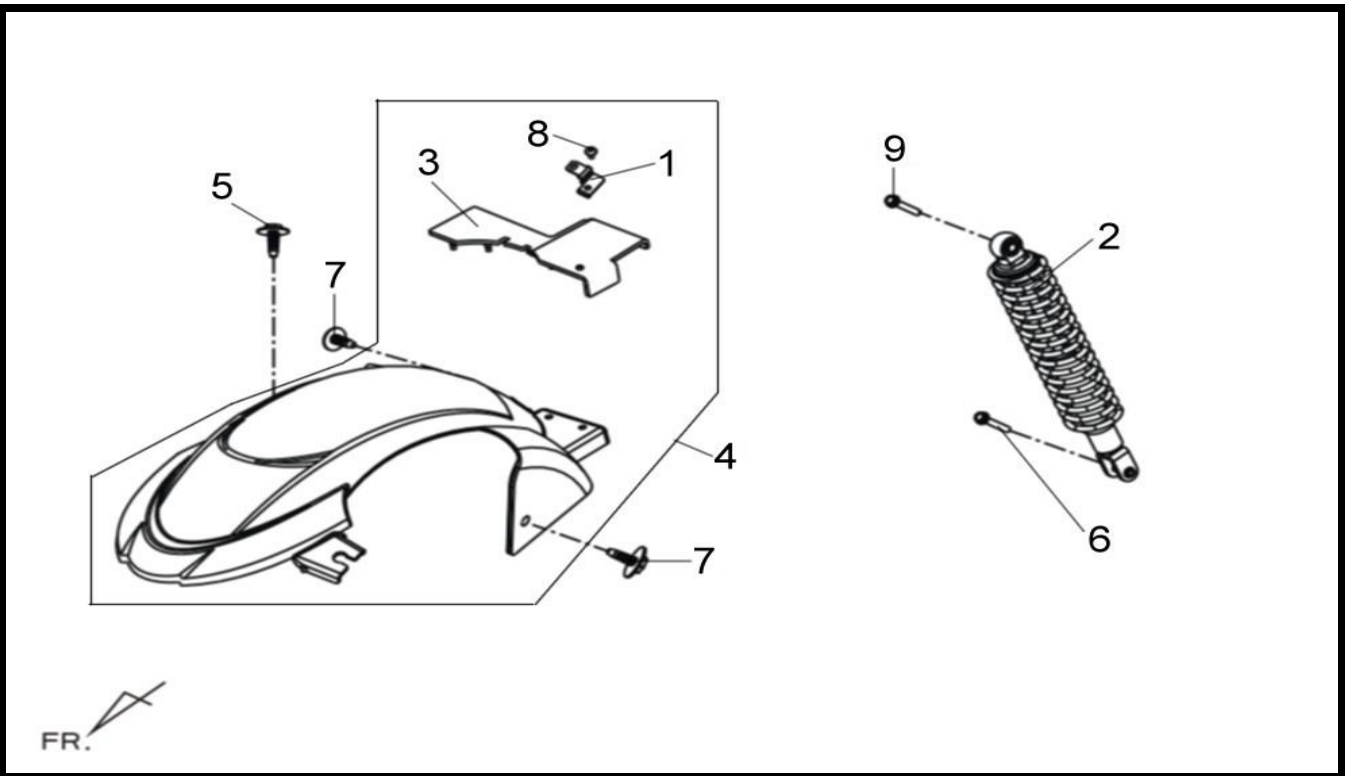
*材質分類：(a)金屬 (b)聚合物 (c)彈性體 (d)玻璃 (e)流體 (f)有機天然材料 (g)其他

**回收處理方式：(R1)一般拆解後回收 (R2)粉碎後回收 (R3)燃燒處理 (R4)特殊拆解或專業拆解後回收 (Lf)廢棄



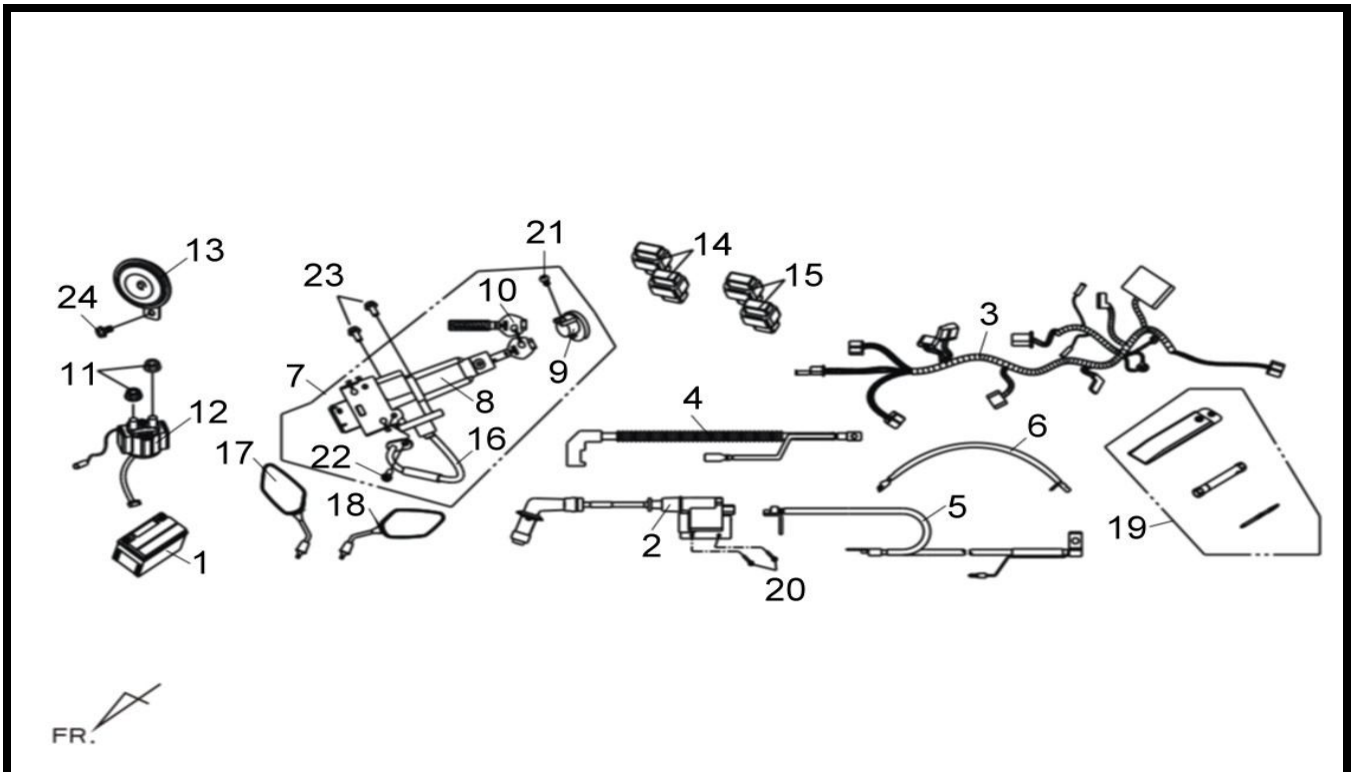
品 名			數量	材質分類	回收/再利用處理方式
1	含氧感知器支架	O2 SENSOR COUPLER STAY	1	a	R1
2	後右避震器總成	R RR CUSHION ASSY.	1	g	R4
3	後左避震器總成	L RR CUSHION ASSY.	1	g	R4
4	後擋泥板橡皮	RR.MUDGUARD PLATE	1	c	R3
5	後擋泥板總成	RR. MUDGUARD ASSY.	1	b	R2
6	華司螺絲	WASHER BOLT	1	a	R1
7	六角螺栓	HEX BOLT	2	a	R1
8	墊圈螺栓	WASHER BOLT	2	a	R1
9	螺絲	TAPPING SCREW	1	a	R1
10	緣面螺栓	FLANGE BOLT	2	a	R1

*材質分類：(a)金屬 (b)聚合物 (c)彈性體 (d)玻璃 (e)流體 (f)有機天然材料 (g)其他
 **回收處理方式：(R1)一般拆解後回收 (R2)粉碎後回收 (R3)燃燒處理 (R4)特殊拆解或專業拆解後回收 (Lf)廢棄



品 名			數量	材質分類	回收/再利用處理方式
1	含氧感知器支架	O2 SENSOR COUPLER STAY	1	a	R1
2	後避震器總成	RR CUSHION COMP	1	g	R4
3	後擋泥板橡皮	RR.MUDGUARD PLATE	1	c	R3
4	後擋泥板總成	RR. MUDGUARD ASSY.	1	b	R2
5	華司螺絲	WASHER BOLT	1	a	R1
6	六角螺栓	HEX BOLT	1	a	R1
7	墊圈螺栓	WASHER BOLT	2	a	R1
8	螺絲	TAPPING SCREW	1	a	R1
9	緣面螺栓	FLANGE BOLT	1	a	R1

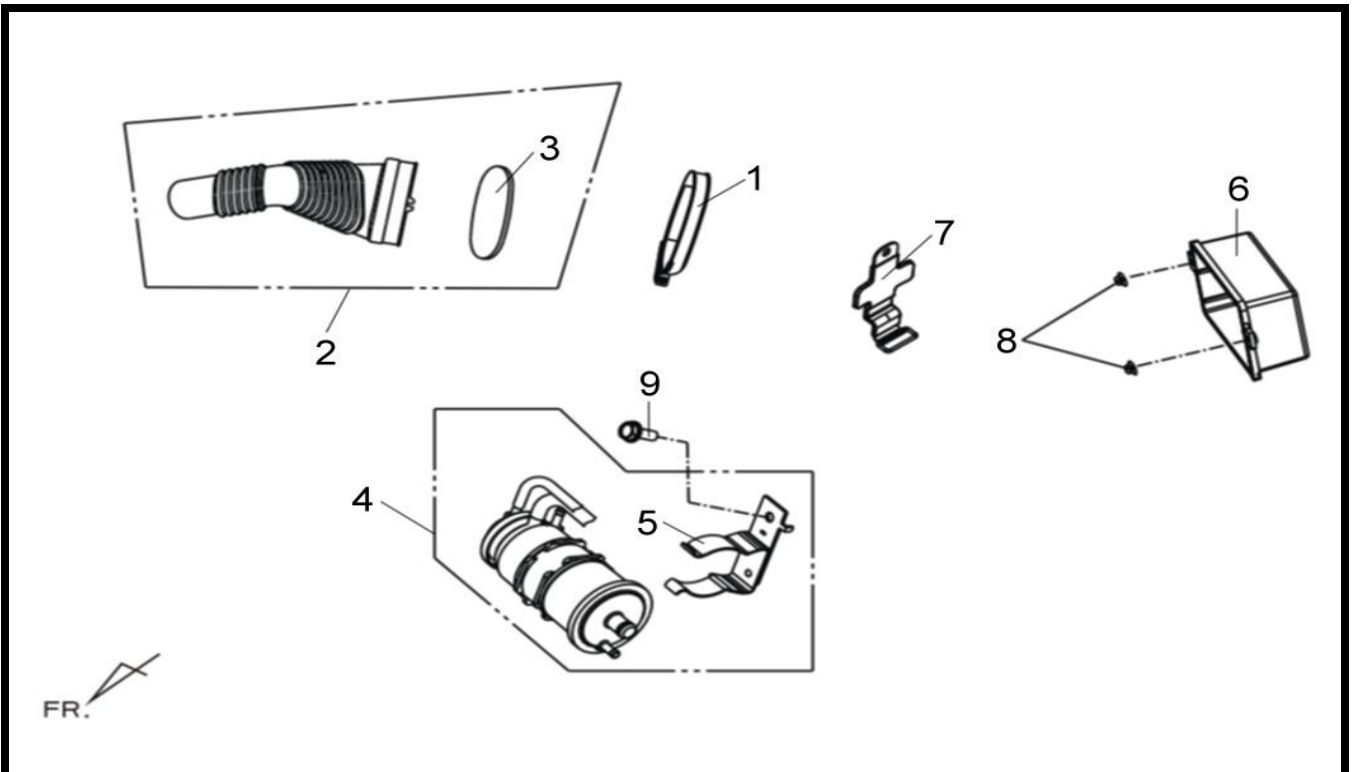
*材質分類：(a)金屬 (b)聚合物 (c)彈性體 (d)玻璃 (e)流體 (f)有機天然材料 (g)其他
 **回收處理方式：(R1)一般拆解後回收 (R2)粉碎後回收 (R3)燃燒處理 (R4)特殊拆解或專業拆解後回收 (Lf)廢棄



品 名		數量	材質分類	回收/再利用處理方式
1	電瓶	1	g	R4
2	點火線圈	1	g	R4
3	配線	1	g	R4
4	電瓶導線	1	g	R4
5	電瓶接地線A	1	g	R4
6	電瓶接地線B	1	g	R4
7	鎖全組	1	g	R4
8	主開關	1	g	R4
9	開閉器	1	g	R4
10	鑰匙	1	a	R1
11	起動開關螺帽	2	a	R1
12	起動開關總成	1	g	R4
13	喇叭	1	a	R1
14	起動繼電器	2	g	R4
15	啓動繼電器	2	g	R4
16	座墊鎖導線	1	g	R4
17.18	後視鏡	1	g	R4
19	工具包	1	g	R1
20.23.24	緣面螺栓	1	a	R1
21.22	墊圈螺絲	3	a	R1

*材質分類：(a)金屬 (b)聚合物 (c)彈性體 (d)玻璃 (e)流體 (f)有機天然材料 (g)其他

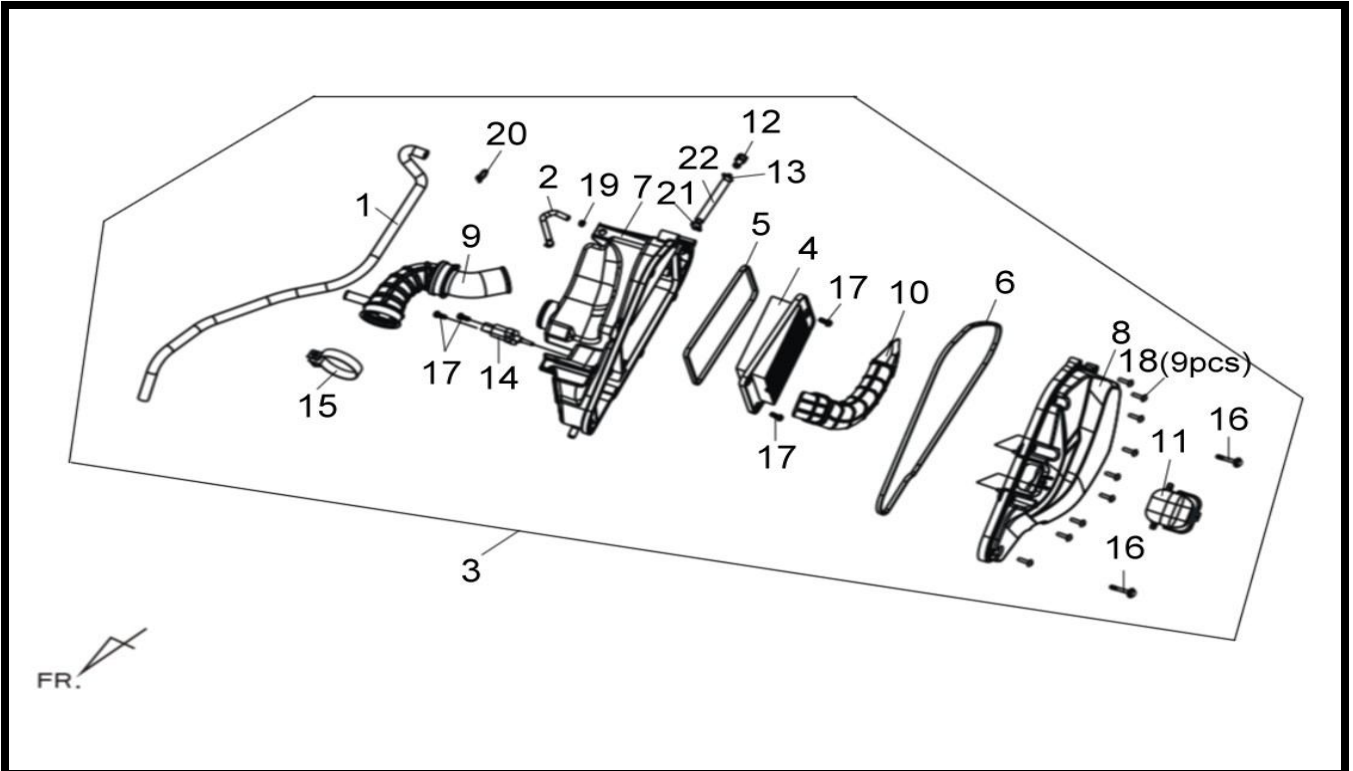
**回收處理方式：(R1)一般拆解後回收 (R2)粉碎後回收 (R3)燃燒處理 (R4)特殊拆解或專業拆解後回收 (Lf)廢棄



品 名			數 量	材質 分類	回收/再利用 處理方式
1	左曲軸箱導管固定帶	L. COVER DUCT BAND	1	a	R1
2	左曲軸箱導管總成	L COVER DUCT ASSY.	1	b	R2
3	空氣濾清器海棉	AIR/C DUCT. ELEMENT	1	g	Lf
4	活性炭罐整組	CANISTER SET	1	g	R4
5	活性炭罐夾	CANISTER CLAMP	1	a	R1
6	電池箱	BATTERY CASE COMP	1	b	R2
7	電池束帶	BATTERY BAND	1	a	R1
8	緣面螺帽	FLANGE NUT	2	a	R1
9	緣面螺栓	FLANGE BOLT	1	a	R1

*材質分類：(a)金屬 (b)聚合物 (c)彈性體 (d)玻璃 (e)流體 (f)有機天然材料 (g)其他

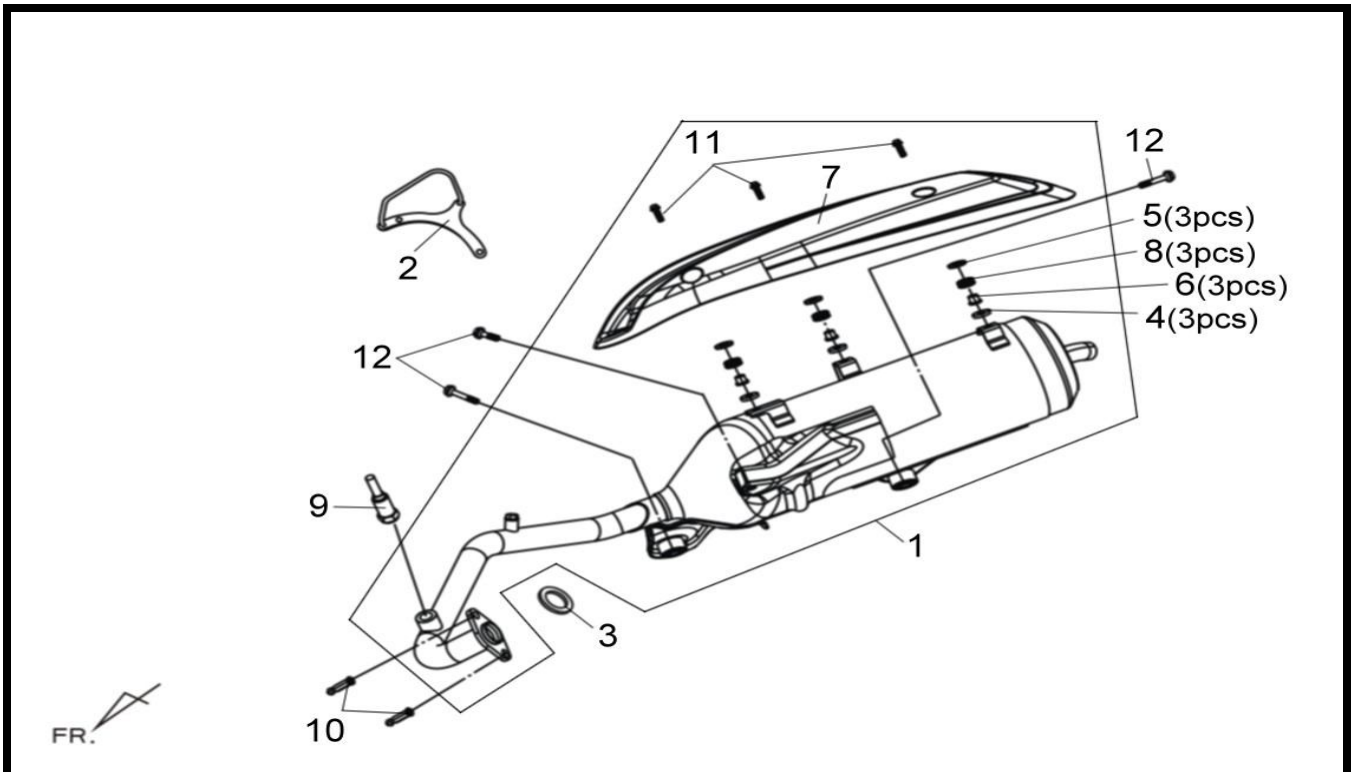
**回收處理方式：(R1)一般拆解後回收 (R2)粉碎後回收 (R3)燃燒處理 (R4)特殊拆解或專業拆解後回收 (Lf)廢棄



品 名		數量	材質分類	回收/再利用處理方式
1	通氣管	1	c	R2
2	通氣管	1	c	R2
3	空氣濾清器總成	1	g	R4
4	濾清器蕊	1	g	R4
5	濾清器墊圈	1	c	R3
6	濾清器箱墊圈	1	c	R3
7	濾清器箱	1	b	R2
8	空氣濾清器箱蓋	1	b	R2
9	連接管	1	b	R2
10	空氣濾清器管	1	b	R2
11	濾清器進氣導管蓋	1	c	R3
12	通氣管塞子	1	b	R2
13	通氣管夾	1	a	R1
14	進氣溫/壓感知器	1	g	R4
15	固定帶	1	a	R1
16.17	墊圈螺栓	7	a	R1
18	螺絲	9	a	R1
19	通氣管夾	1	a	R1
20.21	管夾 B	2	a	R1
22	洩油管	1	c	R3

*材質分類：(a)金屬 (b)聚合物 (c)彈性體 (d)玻璃 (e)流體 (f)有機天然材料 (g)其他

**回收處理方式：(R1)一般拆解後回收 (R2)粉碎後回收 (R3)燃燒處理 (R4)特殊拆解或專業拆解後回收 (Lf)廢棄



品 名			數量	材質分類	回收/再利用處理方式
1	排氣管總成	EXH. MUFFLER ASSY	1	g	R4
2	排氣管護桿	EXH. PIPE PROTECTOR	1	a	R1
3	排氣管墊片	EXH. PIPE GASKET	1	g	Lf
4	排氣管護片墊片	PROTECTOR PACKING	3	g	Lf
5	排氣管護片墊圈	PROTECTOR PACKING	3	g	Lf
6	排氣管護片襯套	COLLAR	3	a	R1
7	排氣管護蓋	MUFF. PROTECTOR	1	b	R2
8	排氣管護片墊圈	PROTECTOR RUBBER	3	c	R3
9	含氧感應器	O2 SENSOR	1	g	R4
10	袋型螺帽	CAP NUT	2	a	R1
11	墊圈螺栓	WASHER BOLT	3	a	R1
12	緣面螺栓	FLANGE BOLT	3	a	R1

*材質分類：(a)金屬 (b)聚合物 (c)彈性體 (d)玻璃 (e)流體 (f)有機天然材料 (g)其他

**回收處理方式：(R1)一般拆解後回收 (R2)粉碎後回收 (R3)燃燒處理 (R4)特殊拆解或專業拆解後回收 (Lf)廢棄